

ΕΠΙΔΑΠΕΔΙΟΣ ΘΕΡΜΟΘΆΛΑΜΟΣ ΜΕ ΑΉΡΑ THE 70 179A



Προτεινόμενοι Κλάδοι

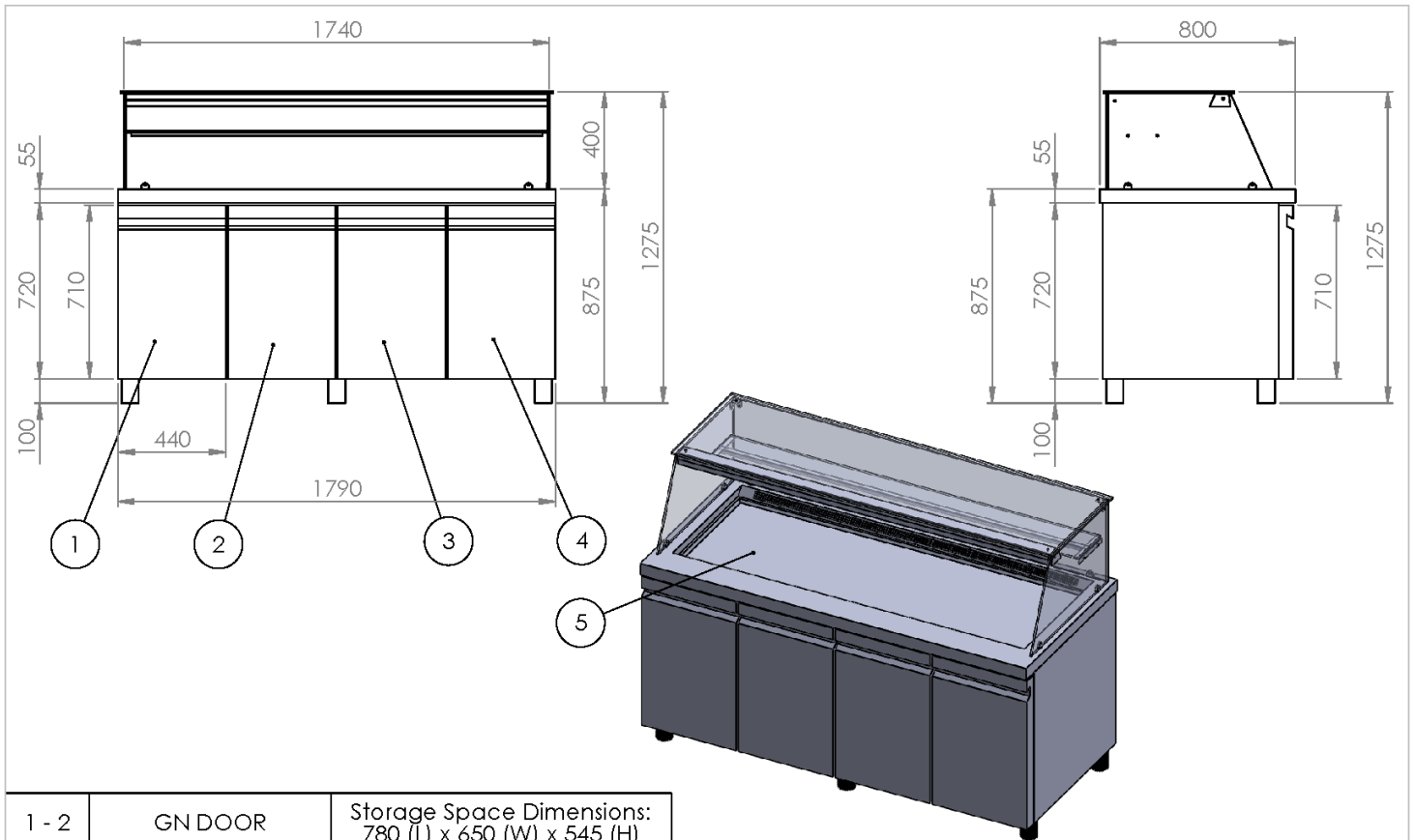
Κατανάλωση (W)

Όγκος (m3)

ΓΕΝΙΚΗΣ ΧΡΗΣΗΣ

2100

1.75



1 - 2	GN DOOR	Storage Space Dimensions: 780 (L) x 650 (W) x 545 (H)
3 - 4	GN DOOR	Storage Space Dimensions: 780 (L) x 650 (W) x 545 (H)
5	INOX DISPLAY	Display Dimensions: 1632 (L) x 540 (W)

NikiInox Επιγγελματική Μηχανή Αναδόχησης Κατασκευής	
Heated display with airflow	THE 80 179A