

## BAR STATION ΨΥΧΩΜΕΝΟ BS RE 134M



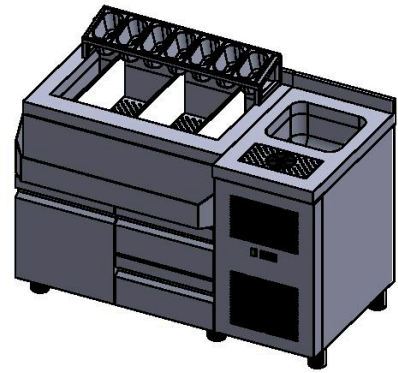
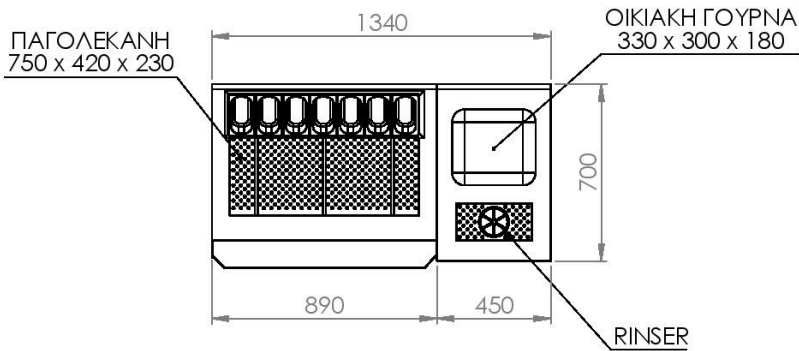
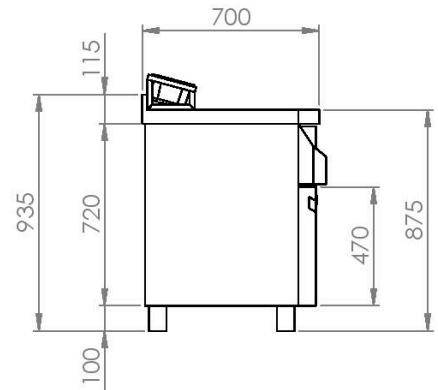
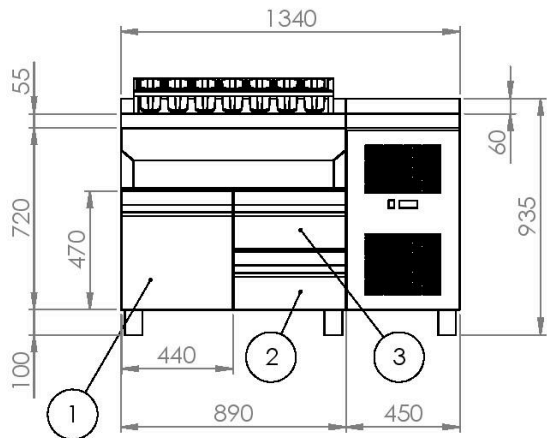
### PRODUCT SPECIFICATIONS

Weight	135 kg
Ελάχιστη Θερμοκρασία (C)	-1
Ιπποδύναμη (HP)	1/4
Μέγιστη Θερμοκρασία (C)	+8



---

**SKU:** BS RE 134M



1	ΣΥΡΤΑΡΙ GN 2/3	Διαστάσεις Ωφέλιμου Χώρου: 300 (L) x 525 (W) x 375 (H)
2-3	ΣΥΡΤΑΡΙ GN 1/3	Διαστάσεις Ωφέλιμου Χώρου: 300 (L) x 525 (W) x 130 (H)

BAR STATION	134