

### ΑΜΠΑΡΙ ΦΆΚΕΛΟΣ ΑΜ FA 00M



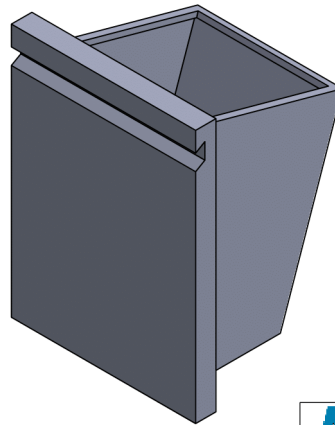
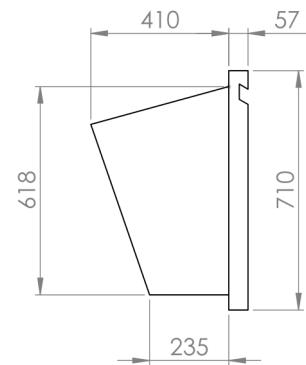
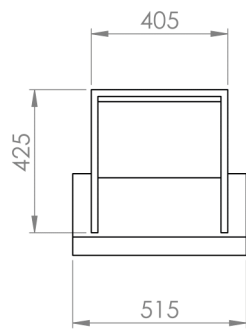
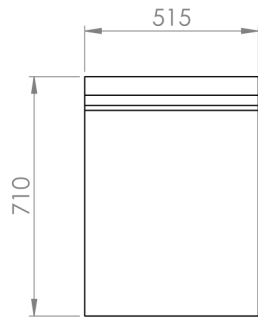
#### PRODUCT SPECIFICATIONS

<b>Weight</b>	10 kg
<b>Dimensions</b>	51,5 × 48 × 71 cm
<b>Χωρητικότητα (Lt)</b>	75



---

**SKU:** AM FA 00M



Tilting bin	AM FA 00M

CAPACITY:	75 lt
-----------	-------