

Bar Station ψυχόμενο BS RE 179M (R0BS.GN179R.W55)



SKU: BS RE 179M

Διαστάσεις: Μ/Δ

Βάρος: 165 Kg

Προτεινόμενοι Κλάδοι: ΞΕΝΟΔΟΧΕΙΑ

Ελάχιστη θερμοκρασία (C): -1

Ιπποδύναμη (HP): 1/4

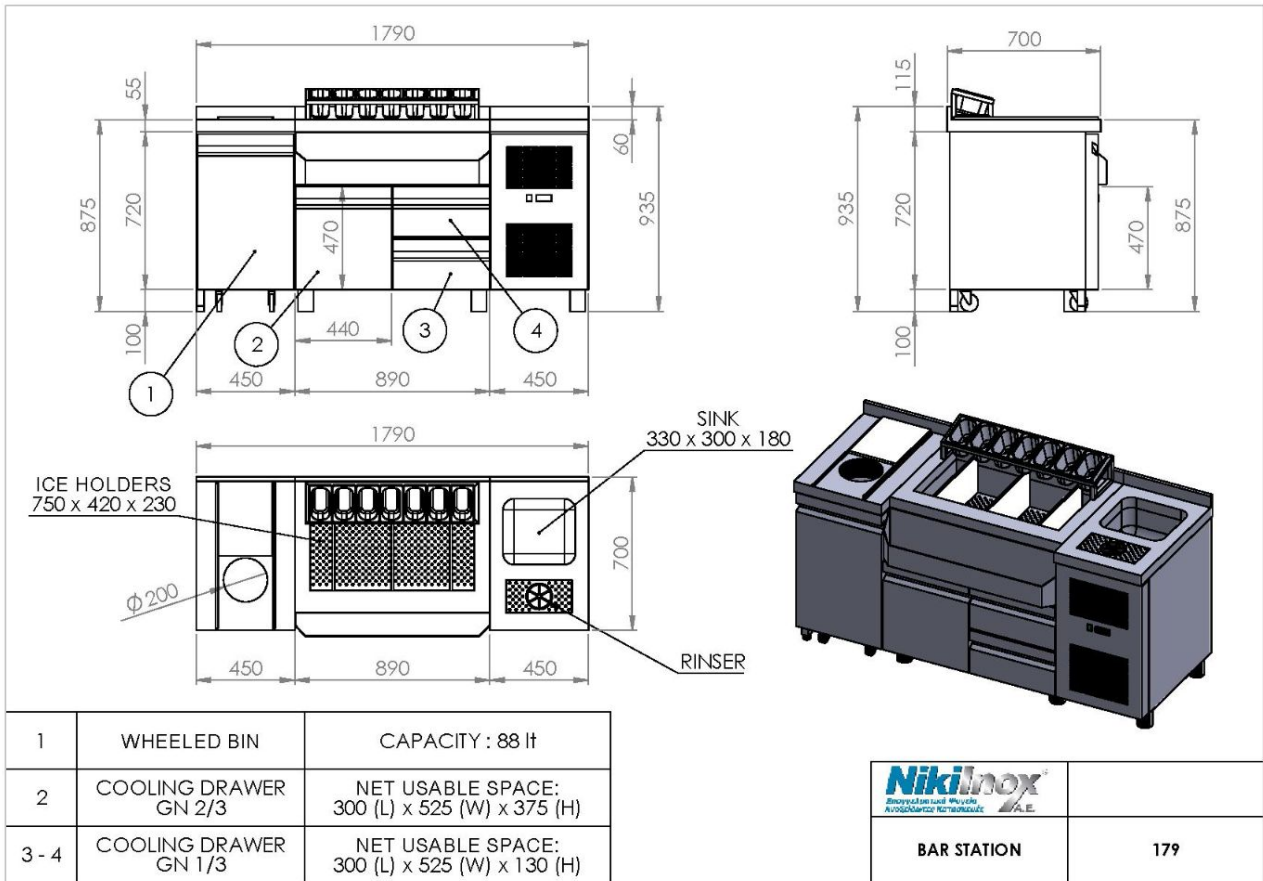
Μέγιστη θερμοκρασία (C): +8

Περιγραφή προϊόντος

Φωτογραφίες προϊόντος



Μηχανολογικό σχέδιο



NIKI INOX AE

Βιομηχανική Περιοχή Θεσσαλονίκης

Τ.θ. 1056, 57022 Σίνδος

ΑΦΜ: 082104633 Αρ.ΓΕΜΗ: 38081805000

T: +30 2310 798 696

F: +30 2310 797 920

URL: <https://niki-inox.gr>

E: info@niki-inox.gr