

Πάγκος συντήρησης με ψυκτικό μηχάνημα PA GN 224M (R0PA.GN224R.0000H)



SKU: PA GN 224M

Ψυχόμενο χώρο πάνω από το μηχανοστάσιο Κατασκευή από ανοξείδωτο χάλυβα AISI 304 Βάθος 700mm Δυνατότητα αλλαγής πόρτας με κάποιον από τους 3 τύπους συρταριού (κατόπιν παραγγελίας) Κατάλληλο για υποδοχή λεκάνης GN 1/1 Τηλεσκοπικοί οδηγοί πλήρους ανάπτυξης στα συρτάρια κορυφαίας ποιότητας 4 εναλλακτικές για το καπάκι: απλό καπάκι, καπάκι με σήκωμα, καπάκι με γούρνα 30*32, ή χωρίς καπάκι (κατόπιν παραγγελίας) 1 σχάρα ανά πόρτα Κουμπωτά μαγνητικά λάστιχα Εργονομικά χερούλια θερμοστάτης με σύστημα αυτόματης απόψυξης Μόνωση πολυουρεθάνης Αυτόματη εξάτμιση συμπυκνωμάτων, για αποφυγή αποχέτευσης Ρυθμιζόμενα ποδαρικά Ψύξη Βεβιασμένης κυκλοφορίας αέρα Οικολογικά υγρά R290

Διαστάσεις: 224 × 70 × 88 cm

Βάρος: 175 Kg

Σειρά: Σειρά GN

Προτεινόμενοι Κλάδοι: ΕΣΤΙΑΤΟΡΙΑ, ΚΑΝΤΙΝΕΣ, ΠΙΤΣΑΡΙΕΣ

Χωρητικότητα (Lt): 690

Ελάχιστη θερμοκρασία (C): -1

Ιπποδύναμη (HP): 1/3

Μέγιστη θερμοκρασία (C): +8

Όγκος (m3): 1.38

Πόρτες: 4.5

Περιγραφή προϊόντος

Ο επαγγελματικός ανοξείδωτος πάγκος ψυγείο PA GN 224M ενσωματώνει την τεχνολογία και την αισθητική αρτιότητα για να καλύψει τις πιο απαιτητικές ανάγκες κάθε επαγγελματικής κουζίνας.

Κατασκευασμένος από ανθεκτικό ανοξείδωτο χάλυβα AISI 304, αυτό το ψυγείο προφέρει εξαιρετική αντοχή και εξασφαλίζει κορυφαία ποιότητα, διατηρώντας ταυτόχρονα μια κομψή εμφάνιση.

Ο ψυχόμενος χώρος πάνω από το μηχανοστάσιο αξιοποιεί έξυπνα κάθε εκατοστό διαθέσιμου χώρου, βελτιστοποιώντας την αποθήκευση.

Το βάθος των 700mm εξασφαλίζει ότι είναι κατάλληλο για υποδοχή λεκάνης GN 1/1, ενώ οι τηλεσκοπικοί οδηγοί πλήρους ανάπτυξης στα συρτάρια επιτρέπουν ομαλή και ασφαλή χρήση.

Προσαρμόσιμος σε κάθε ανάγκη, προσφέρει τη δυνατότητα αλλαγής πόρτας με κάποιον από τους τρεις τύπους συρταριού κατόπιν παραγγελίας.

Οι τέσσερις εναλλακτικές για το καπάκι, συμπεριλαμβανομένων των απλών, με σήκωμα, με γούρνα 30x32 ή χωρίς καπάκι, εξασφαλίζουν απόλυτη ευελιξία και προσαρμοστικότητα.

Με μία σχάρα ανά πόρτα, εξοπλισμένο με κουμπωτά μαγνητικά λάστιχα για άριστη στεγανότητα και εργονομικά χερούλια για ευκολία στη χρήση, το μοντέλο αυτό επαναπροσδιορίζει την ευκολία και την αποδοτικότητα.

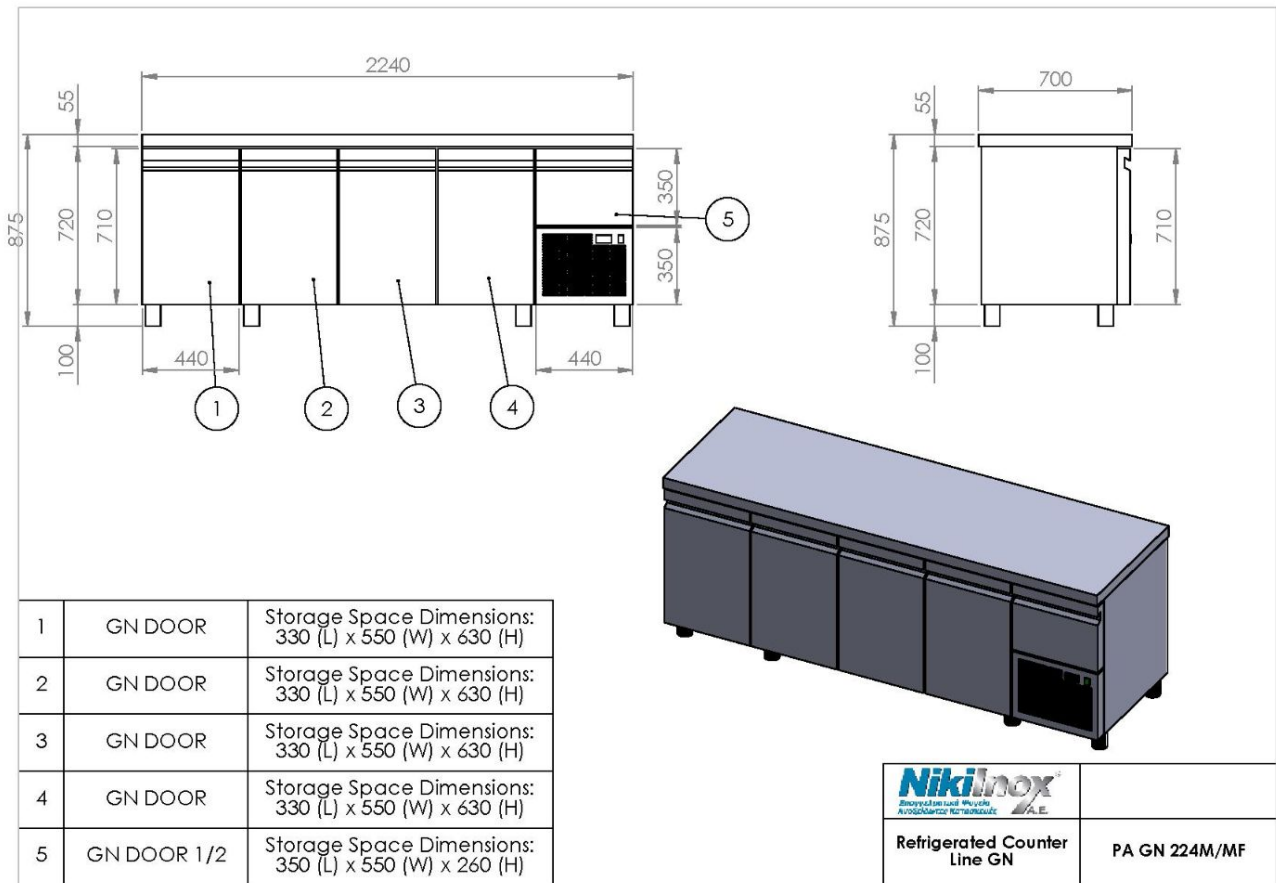
Είναι εφοδιασμένο με θερμοστάτη και σύστημα αυτόματης απόψυξης για σταθερή θερμοκρασία, ενώ η μόνωση πολουρεθάνης και τα οικολογικά υγρά R290 υπερκαλύπτουν τις περιβαλλοντικές ανησυχίες δίνοντας προτεραιότητα στην ενεργειακή απόδοση.

Επιπλέον, η αυτόματη εξαέρωση συμπυκνωμάτων εξαλείφει την ανάγκη για αποχετεύσεις, ενώ τα ρυθμιζόμενα ποδαρικά διασφαλίζουν σταθερότητα κερδίζοντας έτσι την εμπιστοσύνη κάθε επαγγελματία.

Φωτογραφίες προϊόντος



Μηχανολογικό σχέδιο



NIKI INOX AE

Βιομηχανική Περιοχή Θεσσαλονίκης

Τ.Θ. 1056, 57022 Σίνδος

ΑΦΜ: 082104633 Αρ.ΓΕΜΗ: 38081805000

T: +30 2310 798 696

F: +30 2310 797 920

URL: <https://niki-inox.gr>

E: info@niki-inox.gr