

Πάγκος συντήρησης με ψυκτικό μηχάνημα PA 60 140M (R0PA.60140R.00)



SKU: PA 60 140M

Κατασκευή από ανοξείδωτο χάλυβα AISI 304 Βάθος 600mm Δυνατότητα αλλαγής πόρτας με κάποιον από τους 3 τύπους συρταριού (κατόπιν παραγγελίας) Κατάλληλο για υποδοχή λεκάνης GN 1/1 Τηλεσκοπικοί οδηγοί πλήρους ανάπτυξης στα συρτάρια κορυφαίας ποιότητας 4 εναλλακτικές για το καπάκι: απλό καπάκι, καπάκι με σήκωμα, καπάκι με γούρνα 30*32, ή χωρίς καπάκι (κατόπιν παραγγελίας) 1 σχάρα ανά πόρτα Κουμπωτά μαγνητικά λάστιχα Εργονομικά χερούλια θερμοστάτης με σύστημα αυτόματης απόψυξης Μόνωση πολυουρεθάνης Αυτόματη εξάτμιση συμπυκνωμάτων, για αποφυγή αποχέτευσης Ρυθμιζόμενα ποδαρικά Ψύξη βεβιασμένης κυκλοφορίας αέρα Οικολογικά υγρά R290

Διαστάσεις: 140 × 60 × 88 cm

Βάρος: 93 Kg

Σειρά: Σειρά 60

Προτεινόμενοι Κλάδοι: ΚΑΝΤΙΝΕΣ

Χωρητικότητα (Lt): 237

Ελάχιστη θερμοκρασία (C): -1

Ιπποδύναμη (HP): 1/4

Μέγιστη θερμοκρασία (C): +8

Όγκος (m3): 0.72

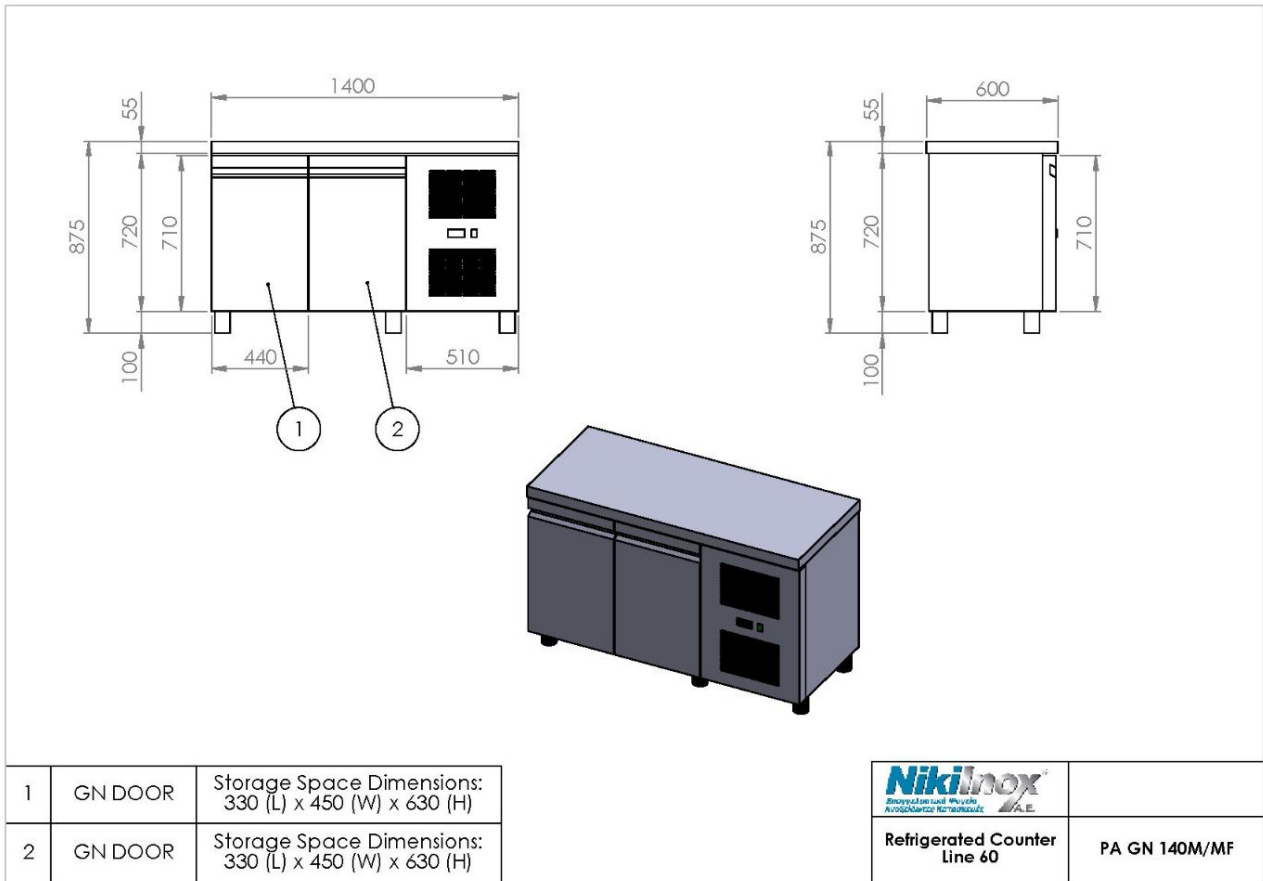
Πόρτες: 2

Περιγραφή προϊόντος

Φωτογραφίες προϊόντος



Μηχανολογικό σχέδιο



NIKI INOX AE

Βιομηχανική Περιοχή Θεσσαλονίκης

Τ.Θ. 1056, 57022 Σίνδος

ΑΦΜ: 082104633 Αρ.ΓΕΜΗ: 38081805000

T: +30 2310 798 696

F: +30 2310 797 920

URL: <https://niki-inox.gr>

E: info@niki-inox.gr