

Πάγκος συντήρησης χωρίς ψυκτικό μηχάνημα PA GN 150A (R0PA.GN150A.000)



SKU: PA GN 150A

Δεν διαθέτει ψυκτικό μηχάνημα Κατασκευή από ανοξείδωτο χάλυβα AISI 304 Βάθος 700mm Δυνατότητα αλλαγής πόρτας με κάποιον από τους 3 τύπους συρταριού (κατόπιν παραγγελίας) Δυνατότητα παραγωγής με τη μηχανή στα αριστερά (κατόπιν παραγγελίας) Κατάλληλο για υποδοχή λεκάνης GN 1/1 Τηλεσκοπικοί οδηγοί πλήρους ανάπτυξης στα συρτάρια κορυφαίας ποιότητας 4 εναλλακτικές για το καπάκι: απλό καπάκι, καπάκι με σήκωμα, καπάκι με γούρνα 30*32, ή χωρίς καπάκι (κατόπιν παραγγελίας) 1 σχάρα ανά πόρτα Κουμπωτά μαγνητικά λάστιχα Εργονομικά χερούλια Διαθέτει θερμοστάτη με σύστημα αυτόματης απόψυξης Μόνωση πολυουρεθάνης Αυτόματη εξάτμιση συμπυκνωμάτων, για αποφυγή αποχέτευσης Ρυθμιζόμενα ποδαρικά Ψύξη βεβαιασμένης κυκλοφορίας αέρα Οικολογικά υγρά R290

Διαστάσεις: 150 × 70 × 88 cm

Βάρος: 106 Kg

Σειρά: Σειρά GN

Προτεινόμενοι Κλάδοι: ΓΕΝΙΚΗΣ ΧΡΗΣΗΣ

Χωρητικότητα (Lt): 458

Όγκος (m3): 0.90

Πόρτες: 3

Περιγραφή προϊόντος

Ο επαγγελματικός ανοξείδωτος πάγκος ψυγείο PA GN 150A χωρίς ψυκτικό μηχάνημα, διαθέτει θερμοστάτη & στοιχείο, και είναι έτοιμο να συνδεθεί σε μηχανή εξωτερικού χώρου.

Η απομάκρυνση της μηχανής από το ψυγείο και η τοποθέτησή της σε περιβάλλον με ιδανικές συνθήκες, εξασφαλίζουν αρτιότερη λειτουργία του ψυγείου, ευκολότερο service και μείωση της θερμοκρασίας και του θορύβου στον χώρο που βρίσκεται το ψυγείο.

Κατασκευασμένος από τον ανθεκτικό ανοξείδωτο χάλυβα AISI 304, προσφέρει υψηλή αντοχή και κομψότητα, ενώ το βάθος των 700mm παρέχει αρκετό χώρο για την αποθήκευση υλικών.

Η έξυπνη σχεδίαση του περιλαμβάνει δυνατότητα αλλαγής πόρτας με οποιονδήποτε από τους τρεις τύπους συρταριού, κατόπιν παραγγελίας, καθιστώντας το ιδανικό ακόμα και για τις πλέον εξατομικευμένες ανάγκες.

Είναι κατάλληλο για υποδοχή λεκάνης GN 1/1, και τα συρτάρια του διαθέτουν τηλεσκοπικούς οδηγούς πλήρους ανάπτυξης, προσφέροντας κορυφαία ποιότητα και ομαλή λειτουργία.

Επιπλέον, με τέσσερις εναλλακτικές για το καπάκι—απλό καπάκι, καπάκι με σήκωμα, καπάκι με γούρνα 30*32 ή ακόμα και χωρίς καπάκι κατόπιν παραγγελίας—προσφέρει αξεπέραστη ευελιξία.

Τέλος, διαθέτει μία σχάρα ανά πόρτα, κουμπωτά μαγνητικά λάστιχα για απόλυτη σφράγιση, εργονομικά χερούλια για ευκολία στη χρήση, και θερμοστάτη με σύστημα αυτόματης απόψυξης για άριστη διατήρηση θερμοκρασίας.

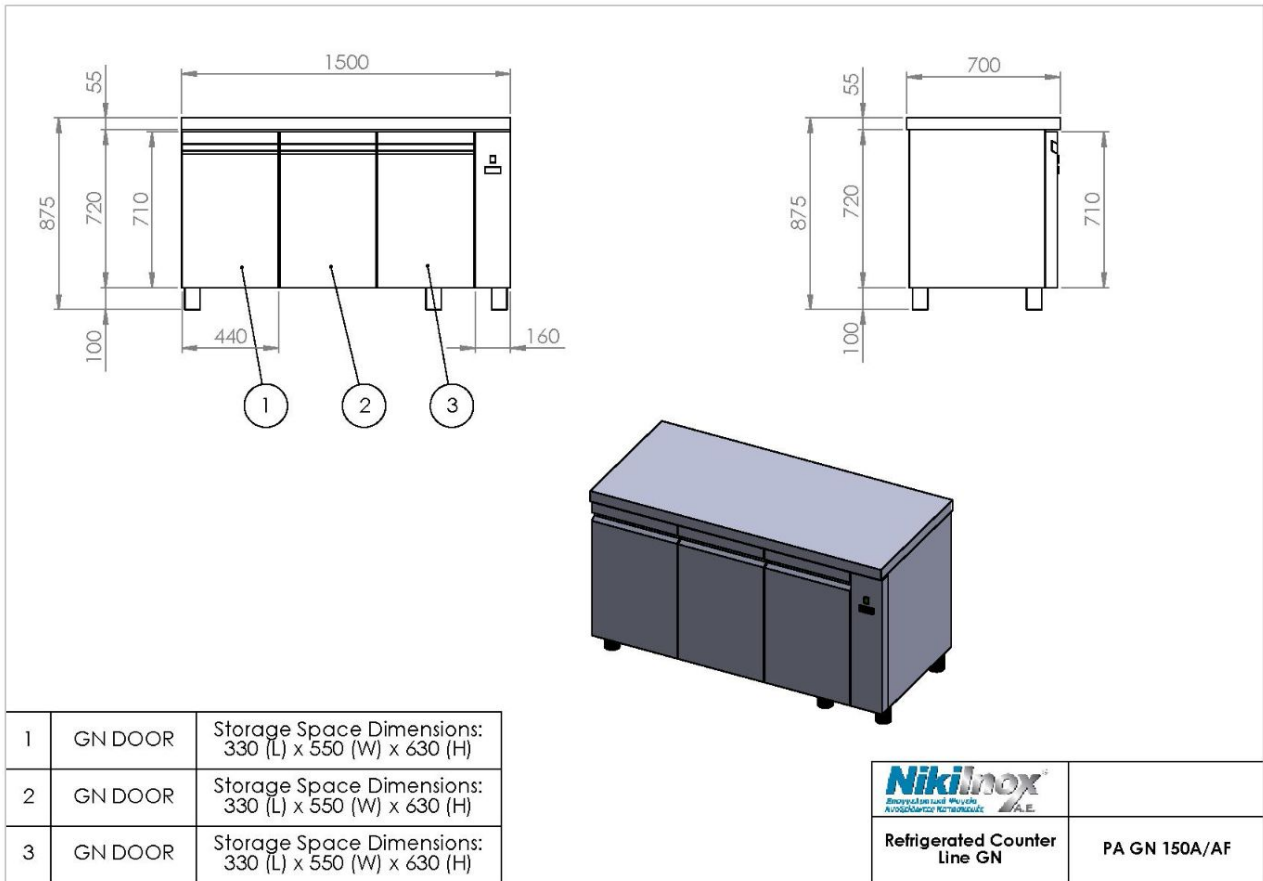
Η μόνωση πολουρεθάνης και τα οικολογικά υγρά R290 εξασφαλίζουν ενεργειακή αποδοτικότητα και περιβαλλοντική ευαισθησία, ενώ η αυτόματη εξάτμιση συμπυκνωμάτων αποτρέπει προβλήματα με αποχετεύσεις.

Τα ρυθμιζόμενα ποδαρικά προσφέρουν σταθερότητα σε κάθε επιφάνεια, ολοκληρώνοντας αυτό το υψηλών προδιαγραφών επαγγελματικό εργαλείο.

Φωτογραφίες προϊόντος



Μηχανολογικό σχέδιο



NIKI INOX AE

Βιομηχανική Περιοχή Θεσσαλονίκης

Τ.Θ. 1056, 57022 Σίνδος

ΑΦΜ: 082104633 Αρ.ΓΕΜΗ: 38081805000

T: +30 2310 798 696

F: +30 2310 797 920

URL: <https://niki-inox.gr>

E: info@niki-inox.gr