

Πάγκος συντήρησης με ψυκτικό μηχάνημα PA 60 179M (R0PA.60179R.000H)



SKU: PA 60 179M

Ψυχόμενο χώρο πάνω από το μηχανοστάσιο Compact διαστάσεις Κατασκευή από ανοξείδωτο χάλυβα AISI 304 Βάθος 600mm Δυνατότητα αλλαγής πόρτας με κάποιον από τους 3 τύπους συρταριού (κατόπιν παραγγελίας) Δυνατότητα παραγωγής με τη μηχανή στα αριστερά (κατόπιν παραγγελίας) Κατάλληλο να υποδεχτεί το φάρδος λεκάνης GN Τηλεσκοπικοί οδηγοί, κορυφαίας ποιότητας, πλήρους ανάπτυξης στα συρτάρια 4 εναλλακτικές για το καπάκι: απλό καπάκι, καπάκι με σήκωμα ή καπάκι με γούρνα 30*32, χωρίς καπάκι (κατόπιν παραγγελίας) 1 σχάρα ανά πόρτα Κουμπωτά μαγνητικά λάστιχα Εργονομικά χερούλια θερμοστάτης με σύστημα αυτόματης απόψυξης Μόνωση πολουρεθάνης Αυτόματη εξάτμιση συμπυκνωμάτων, για αποφυγή αποχέτευσης Ρυθμιζόμενα ποδαρικά Ψύξη Βεβιασμένης κυκλοφορίας αέρα Οικολογικά υγρά R290 Γενικής χρήσης

Διαστάσεις: 179 × 60 × 88 cm

Βάρος: 140 Kg

Σειρά: Σειρά 60

Προτεινόμενοι Κλάδοι: KANTINES

Χωρητικότητα (Lt): 460

Ελάχιστη θερμοκρασία (C): -1

Ιπποδύναμη (HP): 1/4

Μέγιστη θερμοκρασία (C): +8

Όγκος (m3): 0.95

Πόρτες: 3.5

Περιγραφή προϊόντος

Ο επαγγελματικός ανοξείδωτος πάγκος ψυγείο PA 60 179M είναι η ιδανική λύση για κάθε επαγγελματία που αναζητά ποιότητα και λειτουργικότητα στον χώρο εργασίας του.

Με ψυχόμενο χώρο πάνω από το μηχανοστάσιο, προσφέρει εξαιρετική αποδοτικότητα στην ψύξη, διατηρώντας τα τρόφιμα και τα υλικά σας στην ιδανική θερμοκρασία. Οι compact διαστάσεις του, με βάθος 600mm, τον καθιστούν ιδανικό για περιορισμένους χώρους, χωρίς να θυσιάζει την απόδοση.

Κατασκευασμένος από ανοξείδωτο χάλυβα AISI 304, εξασφαλίζει αντοχή και μακροχρόνια χρήση, ενώ η δυνατότητα αλλαγής πόρτας με κάποιον από τους 3 τύπους συρταριού (κατόπιν παραγγελίας) προσφέρει ευελιξία στις ανάγκες σας.

Επιπλέον, υπάρχει η δυνατότητα παραγωγής με τη μηχανή στα αριστερά (κατόπιν παραγγελίας), κάνοντάς τον ακόμα πιο προσαρμόσιμο.

Είναι κατάλληλος να υποδεχτεί το φάρδος λεκάνης GN και διαθέτει τηλεσκοπικούς οδηγούς, κορυφαίας ποιότητας, πλήρους ανάπτυξης στα συρτάρια για εύκολη πρόσβαση.

Οι 4 εναλλακτικές για το καπάκι (απλό καπάκι, καπάκι με σήκωμα ή καπάκι με γούρνα 30*32, χωρίς καπάκι) επιτρέπουν προσαρμογή στις απαιτήσεις σας.

Επιπλέον, περιλαμβάνει 1 σχάρα ανά πόρτα, κουμπωτά μαγνητικά λάστιχα και εργονομικά χερούλια για εύκολη χρήση.

Ο θερμοστάτης με σύστημα αυτόματης απόψυξης και η μόνωση πολυουρεθάνης διασφαλίζουν την ενεργειακή αποδοτικότητα του προϊόντος.

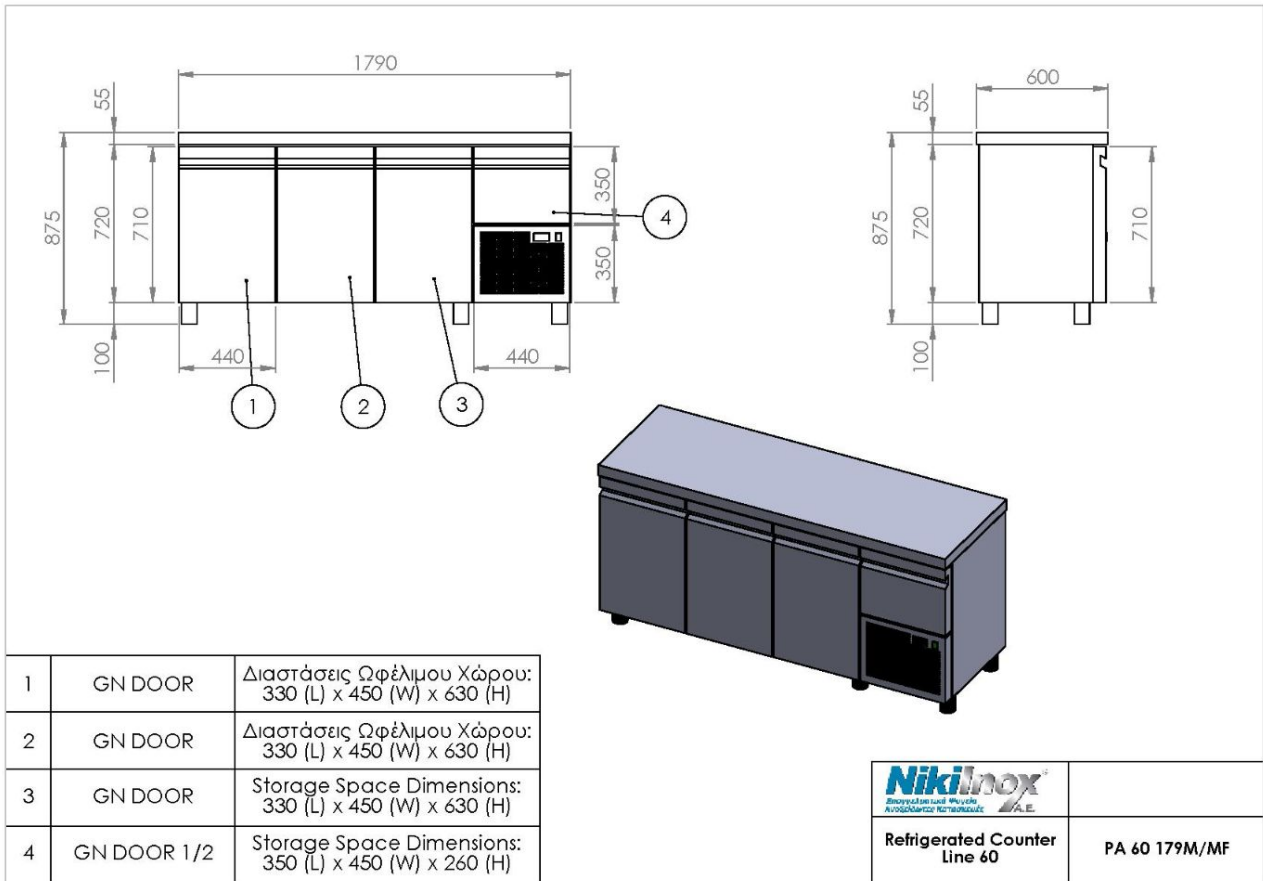
Η αυτόματη εξάτμιση συμπυκνωμάτων αποτρέπει την ανάγκη αποχέτευσης, ενώ τα ρυθμιζόμενα ποδαρικά προσφέρουν σταθερότητα σε κάθε επιφάνεια.

Η ψύξη βεβιασμένης κυκλοφορίας αέρα και τα οικολογικά υγρά R290 εξασφαλίζουν φιλικότητα προς το περιβάλλον και αποτελεσματική λειτουργία, καθιστώντας τον PA 60 179M μια γενικής χρήσης επιλογή που συνδυάζει τεχνολογία και πρακτικότητα.

Φωτογραφίες προϊόντος



Μηχανολογικό σχέδιο



NIKI INOX AE

Βιομηχανική Περιοχή Θεσσαλονίκης

Τ.Θ. 1056, 57022 Σίνδος

ΑΦΜ: 082104633 Αρ.ΓΕΜΗ: 38081805000

T: +30 2310 798 696

F: +30 2310 797 920

URL: <https://niki-inox.gr>

E: info@niki-inox.gr