

## Πάγκος συντήρησης χωρίς ψυκτικό μηχάνημα PA 60 150A (R0PA.60150A.000)



**SKU: PA 60 150A**

Χωρίς ψυκτικό μηχάνημα (οφέλη: μείωση κόστους συντήρησης, μείωση θερμοκρασίας, απουσία θορύβου) Compact διαστάσεις Κατασκευή από ανοξείδωτο χάλυβα AISI 304 Βάθος 600mm Δυνατότητα αλλαγής πόρτας με κάποιον από τους 3 τύπους συρταριού (κατόπιν παραγγελίας) Δυνατότητα παραγωγής με τη μηχανή στα αριστερά (κατόπιν παραγγελίας) Κατάλληλο να υποδεχτεί το φάρδος λεκάνης GN Τηλεσκοπικοί οδηγοί, κορυφαίας ποιότητας, πλήρους ανάπτυξης στα συρτάρια 4 εναλλακτικές για το καπάκι: απλό καπάκι, καπάκι με σήκωμα ή καπάκι με γούρνα 30\*32, χωρίς καπάκι (κατόπιν παραγγελίας) 1 σχάρα ανά πόρτα Κουμπωτά μαγνητικά λάστιχα Εργονομικά χερούλια θερμοστάτης με σύστημα αυτόματης απόψυξης Μόνωση πολυουρεθάνης Αυτόματη εξάτμιση συμπυκνωμάτων, για αποφυγή αποχέτευσης Ρυθμιζόμενα ποδαρικά Ψύξη Βεβιασμένης κυκλοφορίας αέρα Οικολογικά υγρά R290 Γενικής χρήσης

**Διαστάσεις:** 150 × 60 × 88 cm

**Βάρος:** 95 Kg

**Σειρά:** Σειρά 60

**Προτεινόμενοι Κλάδοι:** ΓΕΝΙΚΗΣ ΧΡΗΣΗΣ

**Χωρητικότητα (Lt):** 379

**Όγκος (m3):** 0.77

**Πόρτες:** 3

## Περιγραφή προϊόντος

Ο επαγγελματικός ανοξείδωτος πάγκος ψυγείο PA 60 150A είναι η ιδανική επιλογή για κάθε επαγγελματία που επιθυμεί να συνδυάσει λειτουργικότητα και ποιότητα στον χώρο του.

Χωρίς ψυκτικό μηχάνημα, προσφέρει σημαντικά οφέλη όπως η μείωση της θερμοκρασίας, η μείωση του κόστους συντήρησης και η απουσία θορύβου, δημιουργώντας ένα ήσυχο και ευχάριστο περιβάλλον εργασίας.

Οι compact διαστάσεις του, με βάθος 600mm, τον καθιστούν ιδανικό για περιορισμένους χώρους, ενώ η κατασκευή από ανοξείδωτο χάλυβα AISI 304 εξασφαλίζει αντοχή και μακροχρόνια χρήση.

Η δυνατότητα αλλαγής πόρτας με κάποιον από τους 3 τύπους συρταριού (κατόπιν παραγγελίας) προσφέρει ευελιξία στις ανάγκες σας, ενώ υπάρχει και η δυνατότητα παραγωγής με τη μηχανή στα αριστερά (κατόπιν παραγγελίας).

Είναι κατάλληλος να υποδεχτεί το φάρδος λεκάνης GN και διαθέτει τηλεσκοπικούς οδηγούς, κορυφαίας ποιότητας, πλήρους ανάπτυξης στα συρτάρια για εύκολη πρόσβαση.

Οι 4 εναλλακτικές για το καπάκι (απλό καπάκι, καπάκι με σήκωμα ή καπάκι με γούρνα 30\*32, χωρίς καπάκι) επιτρέπουν προσαρμογή στις απαιτήσεις σας.

Επιπλέον, περιλαμβάνει 1 σχάρα ανά πόρτα, κουμπωτά μαγνητικά λάστιχα και εργονομικά χερούλια για εύκολη χρήση.

Ο θερμοστάτης με σύστημα αυτόματης απόψυξης και η μόνωση πολυουρεθάνης διασφαλίζουν την ενεργειακή αποδοτικότητα του προϊόντος.

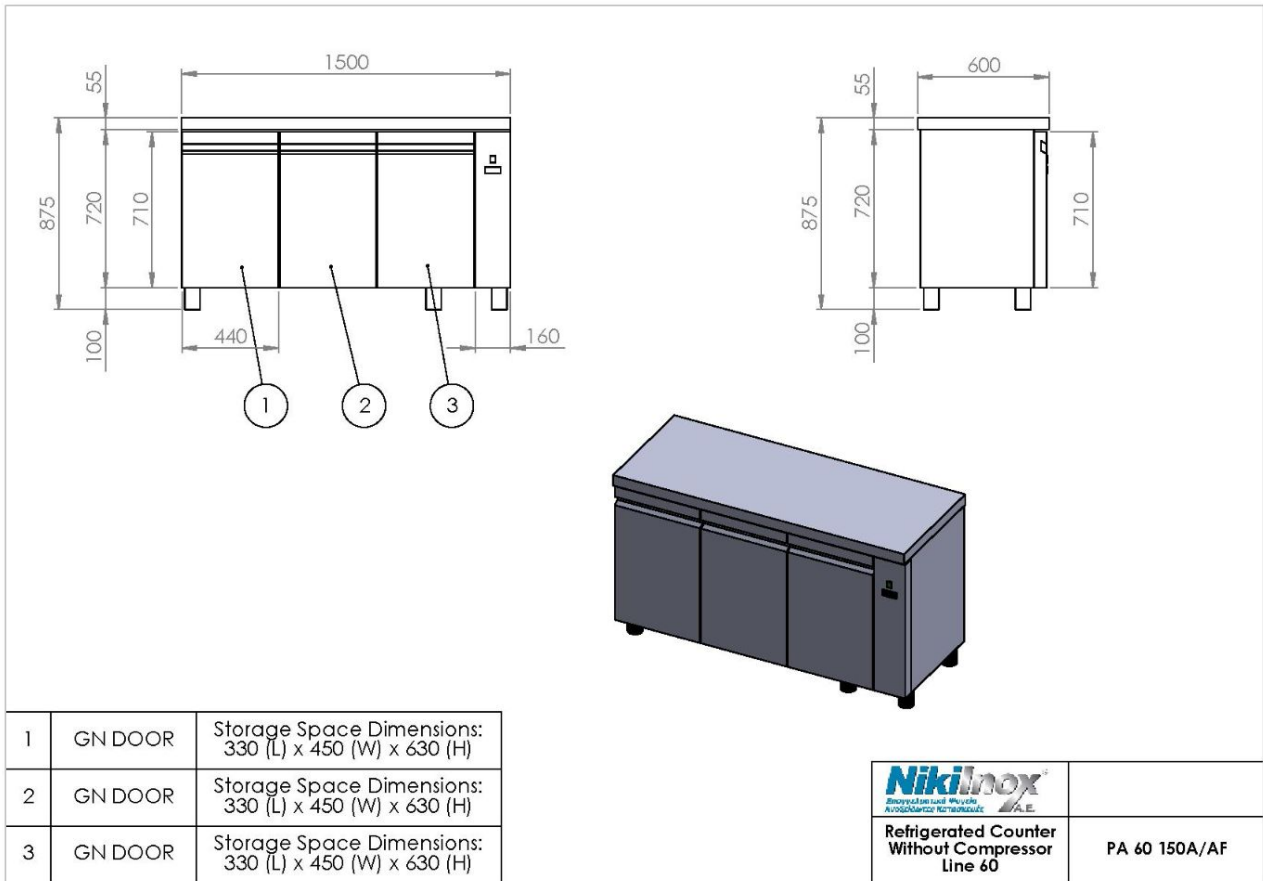
Η αυτόματη εξάτμιση συμπυκνωμάτων αποτρέπει την ανάγκη αποχέτευσης, ενώ τα ρυθμιζόμενα ποδαρικά προσφέρουν σταθερότητα σε κάθε επιφάνεια.

Η ψύξη βεβιασμένης κυκλοφορίας αέρα και τα οικολογικά υγρά R290 εξασφαλίζουν φιλικότητα προς το περιβάλλον και αποτελεσματική λειτουργία, καθιστώντας τον PA 60 150A μια γενικής χρήσης επιλογή που συνδυάζει τεχνολογία και πρακτικότητα.

## Φωτογραφίες προϊόντος



Μηχανολογικό σχέδιο



**NIKI INOX AE**

Βιομηχανική Περιοχή Θεσσαλονίκης

Τ.Θ. 1056, 57022 Σίνδος

ΑΦΜ: 082104633 Αρ.ΓΕΜΗ: 38081805000

T: +30 2310 798 696

F: +30 2310 797 920

URL: <https://niki-inox.gr>

E: [info@niki-inox.gr](mailto:info@niki-inox.gr)