

Πάγκος κατάψυξης με ψυκτικό μηχάνημα PA 70 157MF (R0PA.70157F.00H)



SKU: PA 70 157MF

Φαρδιές πόρτες για φάρδος λεκάνης ευροnorm-bakery Ψυκτικός χώρος πάνω από τη μηχανή Κατάψυξη έως -21°C Συμπαγείς διαστάσεις Κατασκευή από ανοξείδωτο ατσάλι AISI 304 Βάθος 700mm Δυνατότητα αλλαγής των συρταριών με πόρτες (κατόπιν αιτήματος) Δυνατότητα παραγωγής με τη μηχανή στα αριστερά (κατόπιν αιτήματος) 4 εναλλακτικές για το καπάκι: απλό καπάκι, καπάκι με ανύψωση, καπάκι με λεκάνη 30*32, χωρίς καπάκι (κατόπιν αιτήματος) Κορυφαίοι οδηγοί πλήρους επέκτασης στα συρτάρια Σφραγίδες μαγνητικού τύπου snap-on με θέρμανση αντίστασης Εργονομικές λαβές θερμοστάτης με αυτόματο σύστημα απόψυξης με ηλεκτρική αντίσταση Πολυουρεθάνη μόνωση Αυτόματη εξάτμιση των συμπυκνωμάτων για αποφυγή αποστράγγισης Ρυθμιζόμενες βάσεις Ψύξη μέσω κυκλοφορίας αέρα Οικολογικά υγρά R290 Γενικής χρήσης Ιδανικό για μπαρ

Διαστάσεις: 157 × 70 × 88 cm

Βάρος: 135 Kg

Σειρά: Σειρά 70

Προτεινόμενοι Κλάδοι: ΕΣΤΙΑΤΟΡΙΑ, ΚΑΝΤΙΝΕΣ

Χωρητικότητα (Lt): 439

Ελάχιστη θερμοκρασία (C): -21

Ιπποδύναμη (HP): 5/8

Μέγιστη θερμοκρασία (C): -18

Όγκος (m3): 0.96

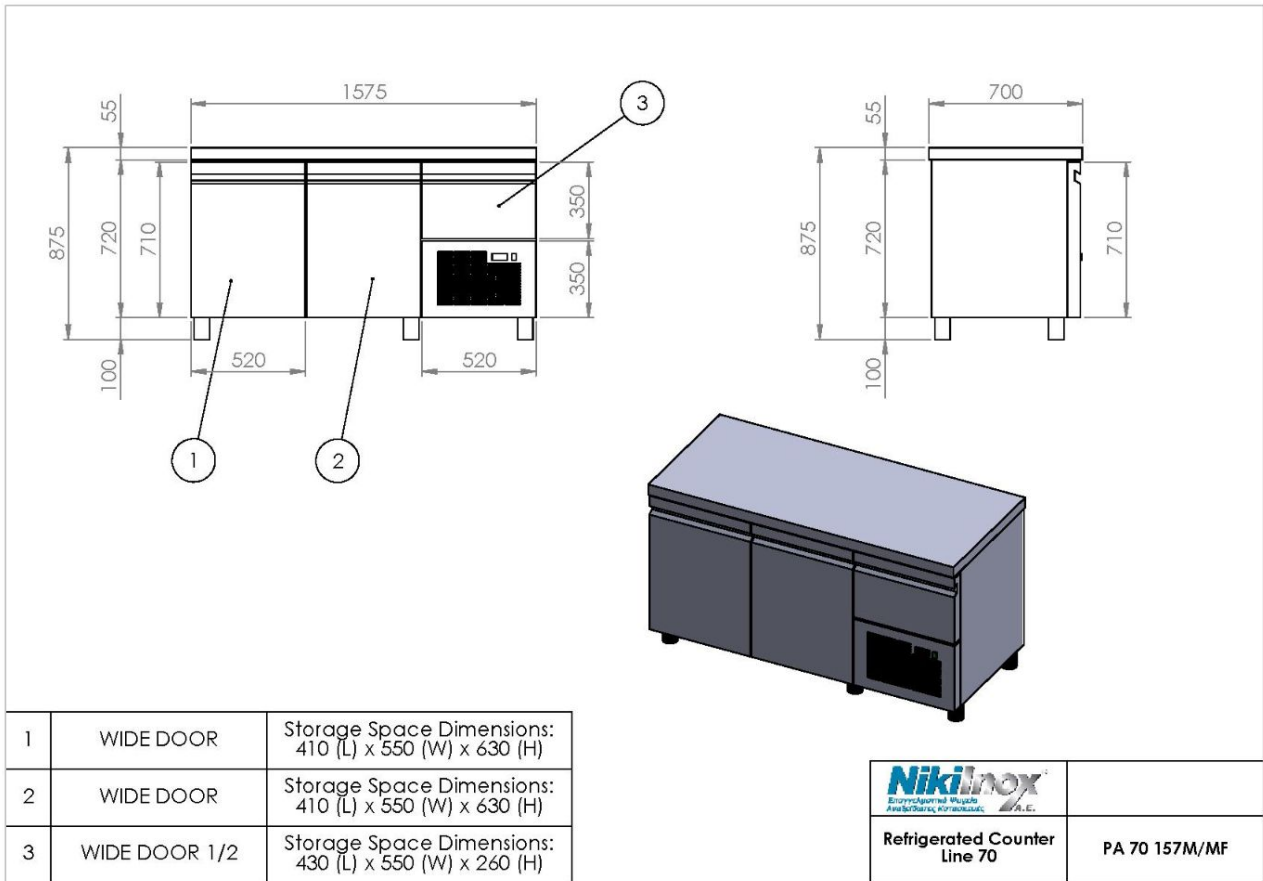
Πόρτες: 2.5

Περιγραφή προϊόντος

Ανακαλύψτε το επαγγελματικό ψυγείο πάγκου PA 70 157MF, ιδανικό για γενική χρήση και σχεδιασμένο για να καλύπτει τις ανάγκες κάθε επαγγελματία. Με ψυκτικό χώρο πάνω από τη μηχανή, αυτός ο πάγκος προσφέρει εξαιρετική αποδοτικότητα και άφθονο χώρο για την αποθήκευση προϊόντων. Η δυνατότητα κατάψυξης έως -21°C εξασφαλίζει ότι τα τρόφιμα παραμένουν κατεψυγμένα και ασφαλή, ενώ οι συμπαγείς διαστάσεις του τον καθιστούν ιδανικό για περιορισμένους χώρους. Κατασκευασμένος από ανοξείδωτο ατσάλι AISI 304, συνδυάζει ανθεκτικότητα και κομψότητα, με βάθος 700mm. Διαθέτει τη δυνατότητα αλλαγής των συρταριών με πόρτες κατόπιν αιτήματος και μπορεί να παραχθεί με τη μηχανή στα αριστερά, αν αυτό εξυπηρετεί τις ανάγκες σας. Ο πάγκος προσφέρει τέσσερις εναλλακτικές για το καπάκι: απλό καπάκι, καπάκι με ανύψωση, καπάκι με λεκάνη 30*32 ή χωρίς καπάκι, κατόπιν αιτήματος. Οι κορυφαίοι οδηγοί πλήρους επέκτασης στα συρτάρια διευκολύνουν την πρόσβαση στα υλικά σας, ενώ τα λάστιχα μαγνητικού τύπου snap-on με θέρμανση αντίστασης διασφαλίζουν άριστη θερμομόνωση. Οι εργονομικές λαβές και ο θερμοστάτης με αυτόματο σύστημα απόψυξης προσφέρουν άνεση και ευκολία στη χρήση. Η πολυουρεθάνη μόνωση και η αυτόματη εξάτμιση των συμπυκνωμάτων συμβάλλουν στην ενεργειακή αποδοτικότητα του πάγκου. Με ρυθμιζόμενες βάσεις και ψύξη μέσω κυκλοφορίας αέρα με οικολογικά υγρά R290, το PA 70 157MF είναι η τέλεια επιλογή για κάθε επαγγελματικό χώρο που επιθυμεί να ξεχωρίσει.

Φωτογραφίες προϊόντος

Μηχανολογικό σχέδιο



NIKI INOX AE

Βιομηχανική Περιοχή Θεσσαλονίκης

Τ.θ. 1056, 57022 Σίνδος

ΑΦΜ: 082104633 Αρ.ΓΕΜΗ: 38081805000

T: +30 2310 798 696

F: +30 2310 797 920

URL: <https://niki-inox.gr>

E: info@niki-inox.gr