

Πάγκος συντήρησης με ψυκτικό μηχάνημα PA 70 157M (R0PA.70157R.00H)



SKU: PA 70 157M

Φαρδιά πόρτα Ψυχόμενος χώρος πάνω από το μηχανοστάσιο Κατασκευή από ανοξείδωτο χάλυβα AISI 304 Βάθος 700mm Δυνατότητα αλλαγής πόρτας με κάποιον από τους 3 τύπους συρταριού (κατόπιν παραγγελίας) Δυνατότητα παραγωγής με τη μηχανή στα αριστερά (κατόπιν παραγγελίας) Κατάλληλο να υποδεχτεί το φάρδος λεκάνης Euroform-Bakery Τηλεσκοπικοί οδηγοί, κορυφαίας ποιότητας, πλήρους ανάπτυξης στα συρτάρια 4 εναλλακτικές για το καπάκι: απλό καπάκι, καπάκι με σήκωμα ή καπάκι με γούρνα 30*32, χωρίς καπάκι (κατόπιν παραγγελίας) 1 σχάρα ανά πόρτα Κουμπωτά μαγνητικά λάστιχα Εργονομικά χερούλια θερμοστάτης με σύστημα αυτόματης απόψυξης Μόνωση πολυουρεθάνης Αυτόματη εξάτμιση συμπυκνωμάτων, για αποφυγή αποχέτευσης Ρυθμιζόμενα ποδαρικά Ψύξη Βεβιασμένης κυκλοφορίας αέρα Οικολογικά υγρά R290 Γενικής χρήσης Ιδανικό για ζαχαροπλαστική και αρτοποιία

Διαστάσεις: 157 × 70 × 88 cm

Βάρος: 120 Kg

Σειρά: Σειρά 70

Προτεινόμενοι Κλάδοι: ΕΣΤΙΑΤΟΡΙΑ, ΚΑΝΤΙΝΕΣ

Χωρητικότητα (Lt): 439

Ελάχιστη θερμοκρασία (C): -1

Ιπποδύναμη (HP): 1/4

Μέγιστη θερμοκρασία (C): +8

Όγκος (m3): 0.96

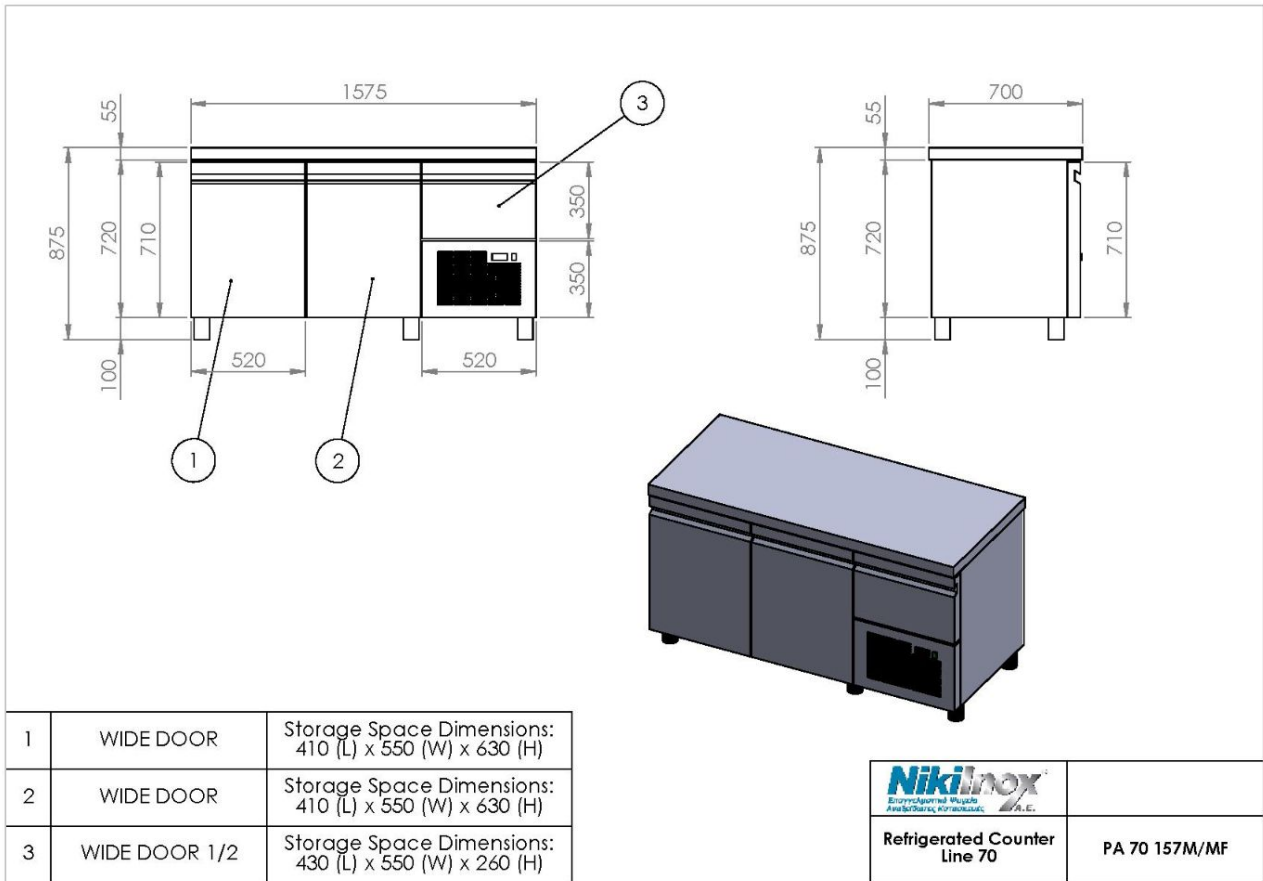
Πόρτες: 2.5

Περιγραφή προϊόντος

Ο επαγγελματικός ανοξείδωτος πάγκος ψυγείο PA 70 157M είναι η ιδανική λύση για κάθε επαγγελματία που αναζητά την τέλεια ισορροπία μεταξύ ποιότητας και λειτουργικότητας στον χώρο εργασίας του. Με φαρδιά πόρτα, προσφέρει άμεση και εύκολη πρόσβαση στα προϊόντα σας, διευκολύνοντας την καθημερινή εργασία. Ο ψυχόμενος χώρος πάνω από το μηχανοστάσιο διασφαλίζει ότι τα τρόφιμα και τα υλικά σας παραμένουν φρέσκα και ασφαλή. Κατασκευασμένος από ανοξείδωτο χάλυβα AISI 304, αυτός ο πάγκος εξασφαλίζει μακροχρόνια αντοχή και υγιεινή, ιδανικός για επαγγελματικές εφαρμογές. Το βάθος του 700mm σε συνδιασμό με τις φαρδιές πόρτες τον καθιστά πληθωρικό, ενώ η δυνατότητα αλλαγής πόρτας με κάποιον από τους 3 τύπους συρταριού (κατόπιν παραγγελίας) προσφέρει ευελιξία στις ανάγκες σας. Επιπλέον, υπάρχει η δυνατότητα παραγωγής με τη μηχανή στα αριστερά (κατόπιν παραγγελίας), διευκολύνοντας την εγκατάσταση στον χώρο σας. Είναι κατάλληλος να υποδεχτεί το φάρδος λεκάνης Euroform-Bakery, εξασφαλίζοντας συμβατότητα με τις απαιτήσεις σας. Οι τηλεσκοπικοί οδηγοί, κορυφαίας ποιότητας, πλήρους ανάπτυξης στα συρτάρια επιτρέπουν εύκολη πρόσβαση και οργάνωση. Διαθέτει 4 εναλλακτικές για το καπάκι (απλό καπάκι, καπάκι με σήκωμα ή καπάκι με γούρνα 30*32, χωρίς καπάκι), προσφέροντας προσαρμογή στις απαιτήσεις σας. Περιλαμβάνει 1 σχάρα ανά πόρτα, κουμπωτά μαγνητικά λάστιχα και εργονομικά χερούλια για άνετη χρήση. Ο θερμοστάτης με σύστημα αυτόματης απόψυξης και η μόνωση πολυουρεθάνης διασφαλίζουν ενεργειακή αποδοτικότητα. Η αυτόματη εξάτμιση συμπυκνωμάτων αποτρέπει την ανάγκη αποχέτευσης, ενώ τα ρυθμιζόμενα ποδαρικά προσφέρουν σταθερότητα σε κάθε επιφάνεια. Η ψύξη βεβιασμένης κυκλοφορίας αέρα και τα οικολογικά υγρά R290 εξασφαλίζουν φιλικότητα προς το περιβάλλον και αποτελεσματική λειτουργία, καθιστώντας τον PA 70 157M την ιδανική επιλογή για ζαχαροπλαστική και αρτοποιία.

Φωτογραφίες προϊόντος

Μηχανολογικό σχέδιο



NIKI INOX AE

Βιομηχανική Περιοχή Θεσσαλονίκης

Τ.Θ. 1056, 57022 Σίνδος

ΑΦΜ: 082104633 Αρ.ΓΕΜΗ: 38081805000

T: +30 2310 798 696

F: +30 2310 797 920

URL: <https://niki-inox.gr>

E: info@niki-inox.gr