

Πάγκος συντήρησης χωρίς ψυκτικό μηχανήμα PA 80 120A (R0PA.80120A.00)



SKU: PA 80 120A

Χωρίς μηχανή (οφέλη: μείωση κόστους συντήρησης, μείωση θερμοκρασίας, απουσία θορύβου) Φαρδιά πόρτα Κατασκευή από ανοξείδωτο χάλυβα AISI 304 Βάθος 800mm
Δυνατότητα αλλαγής πόρτας με κάποιον από τους 3 τύπους συρταριού (κατόπιν παραγγελίας)
Δυνατότητα παραγωγής με τη μηχανή στα αριστερά (κατόπιν παραγγελίας)
Κατάλληλο να υποδεχτεί το λεκάνη Euronorm-Bakery Τηλεσκοπικοί οδηγοί, κορυφαίας ποιότητας, πλήρους ανάπτυξης στα συρτάρια 4 εναλλακτικές για το καπάκι: απλό καπάκι, καπάκι με σήκωμα ή καπάκι με γούρνα 30*32, χωρίς καπάκι (κατόπιν παραγγελίας)
1 σχάρα ανά πόρτα Κουμπωτά μαγνητικά λάστιχα Εργονομικά χερούλια θερμοστάτης με σύστημα αυτόματης απόψυξης Μόνωση πολυουρεθάνης Αυτόματη εξάτμιση συμπυκνωμάτων, για αποφυγή αποχέτευσης Ρυθμιζόμενα ποδαρικά Ψύξη Βεβιασμένης κυκλοφορίας αέρα Οικολογικά υγρά R290 Γενικής χρήσης Ιδανικό για ζαχαροπλαστική και αρτοποιία

Διαστάσεις: 120 × 80 × 88 cm

Βάρος: 100 Kg

Σειρά: Σειρά 80

Προτεινόμενοι Κλάδοι: ΓΕΝΙΚΗΣ ΧΡΗΣΗΣ

Χωρητικότητα (Lt): 409

Όγκος (m3): 0.73

Πόρτες: 2

Περιγραφή προϊόντος

Ο επαγγελματικός ανοξείδωτος πάγκος ψυγείο PA 80 120A είναι η ιδανική επιλογή για κάθε επαγγελματία που επιθυμεί να συνδυάσει ποιότητα και αποδοτικότητα στον χώρο εργασίας του.

Χωρίς μηχανή, αυτός ο πάγκος προσφέρει σημαντικά πλεονεκτήματα, όπως η μείωση της θερμοκρασίας στην κουζίνα, μείωση του κόστους συντήρησης και η απουσία θορύβου, δημιουργώντας ένα ήσυχο και ευχάριστο περιβάλλον.

Με φαρδιά πόρτα, διευκολύνει την πρόσβαση στα προϊόντα σας, ενώ η κατασκευή από ανοξείδωτο χάλυβα AISI 304 εξασφαλίζει μακροχρόνια αντοχή και υγιεινή.

Το βάθος του 800mm σε συναδιασμό με τις φαρδιές πόρτες τον καθιστούν πληθωρικό, ενώ η δυνατότητα αλλαγής πόρτας με κάποιον από τους 3 τύπους συρταριού (κατόπιν παραγγελίας) προσφέρει ευελιξία στις ανάγκες σας.

Επιπλέον, υπάρχει η δυνατότητα παραγωγής με τη μηχανή στα αριστερά (κατόπιν παραγγελίας), διευκολύνοντας την εγκατάσταση στον χώρο σας.

Είναι κατάλληλος να υποδεχτεί λεκάνη Euronorm-Bakery, εξασφαλίζοντας συμβατότητα με τις απαιτήσεις σας.

Οι τηλεσκοπικοί οδηγοί, κορυφαίας ποιότητας, πλήρους ανάπτυξης στα συρτάρια επιτρέπουν εύκολη πρόσβαση και οργάνωση.

Διαθέτει 4 εναλλακτικές για το καπάκι (απλό καπάκι, καπάκι με σήκωμα ή καπάκι με γούρνα 30*32, χωρίς καπάκι), προσφέροντας προσαρμογή στις απαιτήσεις σας.

Περιλαμβάνει 1 σχάρα ανά πόρτα, κουμπωτά μαγνητικά λάστιχα και εργονομικά χερούλια για άνετη χρήση.

Ο θερμοστάτης με σύστημα αυτόματης απόψυξης και η μόνωση πολυουρεθάνης διασφαλίζουν ενεργειακή αποδοτικότητα.

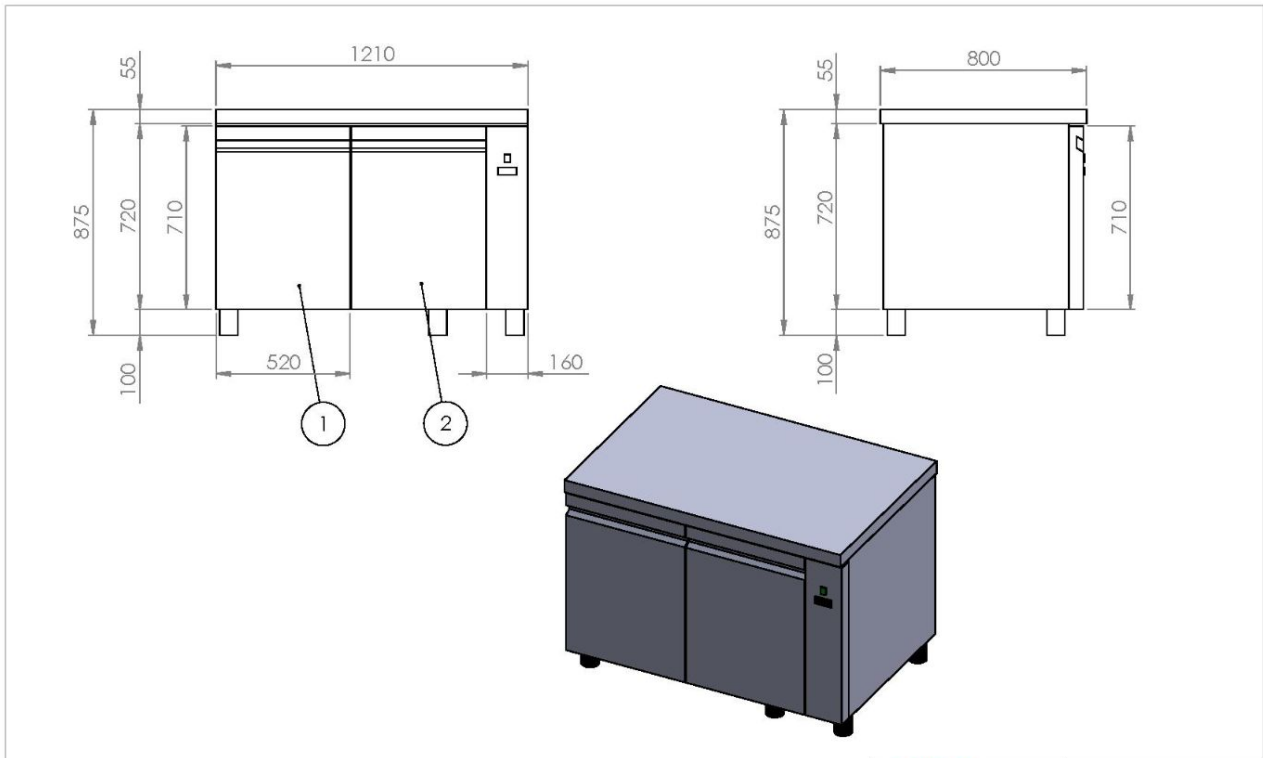
Η αυτόματη εξάτμιση συμπυκνωμάτων αποτρέπει την ανάγκη αποχέτευσης, ενώ τα ρυθμιζόμενα ποδαρικά προσφέρουν σταθερότητα σε κάθε επιφάνεια.

Η ψύξη βεβιασμένης κυκλοφορίας αέρα και τα οικολογικά υγρά R290 εξασφαλίζουν φιλικότητα προς το περιβάλλον και αποτελεσματική λειτουργία, καθιστώντας τον PA 80 120A την ιδανική επιλογή για ζαχαροπλαστική και αρτοποιία.


Φωτογραφίες προϊόντος



Μηχανολογικό σχέδιο



1	WIDE DOOR	Storage Space Dimensions: 410 (L) x 650 (W) x 630 (H)
2	WIDE DOOR	Storage Space Dimensions: 410 (L) x 650 (W) x 630 (H)

	
Refrigerated Counter Line 80	PA 80 121A/AF



NIKI INOX AE
 Βιομηχανική Περιοχή Θεσσαλονίκης
 Τ.Θ. 1056, 57022 Σίνδος
 ΑΦΜ: 082104633 Αρ.ΓΕΜΗ: 38081805000

T: +30 2310 798 696
 F: +30 2310 797 920
 URL: <https://niki-inox.gr>
 E: info@niki-inox.gr