

Πάγκος χαμηλός συντήρηση με μηχανή PA XA 224M (R0PA.XA224R.0000)



SKU: PA XA 224M

Χαμηλό ύψος - commercial chef base refrigerator Κατασκευή από ανοξείδωτο χάλυβα AISI 304 Βάθος 700mm Δυνατότητα αλλαγής των συρταριών με πόρτες (κατόπιν παραγγελίας) Δυνατότητα παραγωγής με τη μηχανή στα αριστερά (κατόπιν παραγγελίας) Κατάλληλο να υποδεχτεί το φάρδος λεκάνης GN 1/1 Τηλεσκοπικοί οδηγοί πλήρους ανάπτυξης κορυφαίας ποιότητας στα συρτάρια 3 εναλλακτικές για το καπάκι: απλό καπάκι, καπάκι με σήκωμα, χωρίς καπάκι (κατόπιν παραγγελίας) Κουμπωτά μαγνητικά λάστιχα Εργονομικά χερούλια θερμοστάτης με σύστημα αυτόματης απόψυξης Μόνωση πολυουρεθάνης Αυτόματη εξάτμιση συμπυκνωμάτων, για αποφυγή αποχέτευσης Ρυθμιζόμενα ποδαρικά Ψύξη με βεβιασμένη κυκλοφορία αέρα Οικολογικά υγρά R290 Γενικής χρήσης Ιδανικό για εστιατόρια Ψυγισμένη βάση για σχάρες

Διαστάσεις: 224 × 70 × 64 cm

Βάρος: 175 Kg

Προτεινόμενοι Κλάδοι: ΕΣΤΙΑΤΟΡΙΑ, ΚΑΝΤΙΝΕΣ, ΨΑΡΟΤΑΒΕΡΝΕΣ

Χωρητικότητα (Lt): 458

Ελάχιστη θερμοκρασία (C): -1

Ιπποδύναμη (HP): 1/3

Μέγιστη θερμοκρασία (C): +8

Όγκος (m3): 1.00

Πόρτες: 4

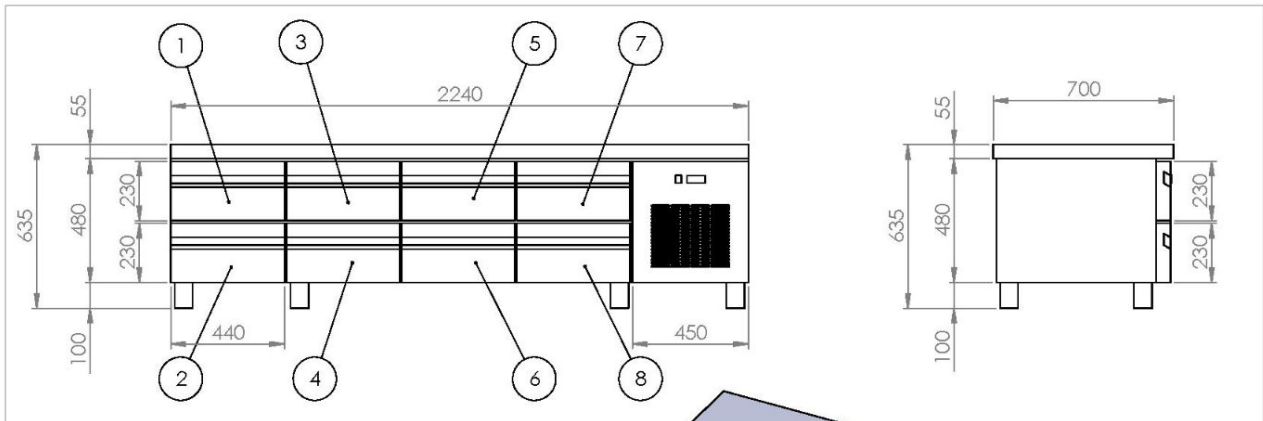
Περιγραφή προϊόντος

Ο επαγγελματικός χαμηλού ύψους πάγκος PA XA 224M, γνωστός και ως commercial chef base refrigerator, είναι ένας πραγματικός θησαυρός για κάθε επαγγελματική κουζίνα, ιδανικός για τη χρήση σε εστιατόρια ως βάση για ψησταριές και φριτέζες. Κατασκευασμένος από ανοξείδωτο χάλυβα AISI 304, προσφέρει την αντοχή και την αξιοπιστία που περιμένετε από ένα προϊόν κορυφαίας ποιότητας, με βάθος 700mm που επιτρέπει την αποθήκευση μεγαλύτερων αντικειμένων. Το PA XA 224M μπορεί να προσαρμοστεί πλήρως στις ανάγκες σας, καθώς υπάρχει δυνατότητα αλλαγής συρταριών με πόρτες κατόπιν παραγγελίας, και παράδοση με τη μηχανή στην αριστερή πλευρά επίσης κατόπιν παραγγελίας. Είναι κατάλληλο για τη φιλοξενία GN 1/1, προσφέροντας ευελιξία στην κουζίνα σας. Με τηλεσκοπικούς οδηγούς πλήρους ανάπτυξης και τρεις εναλλακτικές για το καπάκι (απλό, με σηκωμένο και χωρίς καπάκι), προσαρμόζεται εύκολα στις απαιτήσεις σας. Τα κουμπωτά μαγνητικά λάστιχα και τα εργονομικά χερούλια εξασφαλίζουν ευκολία και άνεση στη χρήση του. Επιπλέον, διαθέτει θερμοστάτη με σύστημα αυτόματης απόψυξης, μόνωση πολυουρεθάνης και αυτόματη εξάτμιση συμπυκνωμάτων για να αποφεύγεται η ανάγκη αποχέτευσης. Τα ρυθμιζόμενα ποδαρικά, η ψύξη με βεβιασμένη κυκλοφορία αέρα και τα οικολογικά υγρά R290 ολοκληρώνουν το πακέτο, καθιστώντας το ιδανικό για χρήση σε επαγγελματικές κουζίνες.

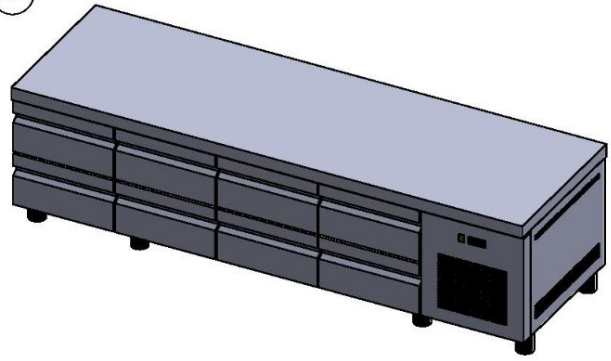
Φωτογραφίες προϊόντος



Μηχανολογικό σχέδιο



1	GN DRAWER 1/3	Storage Space Dimensions: 300 (L) x 525 (W) x 130 (H)
2	GN DRAWER 1/3	Storage Space Dimensions: 300 (L) x 525 (W) x 130 (H)
3	GN DRAWER 1/3	Storage Space Dimensions: 300 (L) x 525 (W) x 130 (H)
4	GN DRAWER 1/3	Storage Space Dimensions: 300 (L) x 525 (W) x 130 (H)
5	GN DRAWER 1/3	Storage Space Dimensions: 300 (L) x 525 (W) x 130 (H)
6	GN DRAWER 1/3	Storage Space Dimensions: 300 (L) x 525 (W) x 130 (H)
7	GN DRAWER 1/3	Storage Space Dimensions: 300 (L) x 525 (W) x 130 (H)
8	GN DRAWER 1/3	Storage Space Dimensions: 300 (L) x 525 (W) x 130 (H)



Refrigerated Counter Line PAXA	PA XA 224M/MF



NIKI INOX AE
 Βιομηχανική Περιοχή Θεσσαλονίκης
 Τ.Θ. 1056, 57022 Σίνδος
 ΑΦΜ: 082104633 Αρ.ΓΕΜΗ: 38081805000

T: +30 2310 798 696
 F: +30 2310 797 920
 URL: <https://niki-inox.gr>
 E: info@niki-inox.gr