

Πάγκος χαμηλός συντήρηση χωρίς μηχανή PA XA 150A (R0PA.XA150A.333)



SKU: PA XA 150A

Χαμηλό ύψος γνωστό και ως commercial chef base refrigerator Χωρίς μοτέρ (πλεονέκτημα: μείωση χώρου/ενέργειας/θερμοκρασίας) Κατασκευή από ανοξείδωτο ατσάλι AISI 304 Βάθος 700mm Δυνατότητα αλλαγής των συρταριών με πόρτες (κατόπιν αιτήματος) Δυνατότητα παραγωγής με τη μηχανή στα αριστερά (κατόπιν αιτήματος) Κατάλληλο για GN 1/1 Τηλεσκοπικοί οδηγοί πλήρους έκτασης συρταριών κορυφαίας ποιότητας 3 εναλλακτικές για το καπάκι: Απλό καπάκι, καπάκι με ανάβαση, χωρίς καπάκι (κατόπιν αιτήματος) Μαγνητικά ελαστικά εξάρματα που κουμπώνουν Εργονομικές λαβές θερμοστάτης με αυτόματο σύστημα απόψυξης Πολυουρεθανική μόνωση Αυτόματη εξάτμιση συμπυκνωμάτων για αποφυγή αποστράγγισης Ρυθμιζόμενα πόδια Ψύξη με καταναγκαστική κυκλοφορία αέρα Οικολογικά υγρά R290 Γενική χρήση Ιδανική για εστιατόρια Ψυκτική βάση για γκριλ

Διαστάσεις: 150 × 70 × 64 cm

Βάρος: 120 Kg

Προτεινόμενοι Κλάδοι: ΓΕΝΙΚΗΣ ΧΡΗΣΗΣ

Χωρητικότητα (Lt): 287

Όγκος (m3): 0.67

Πόρτες: 3

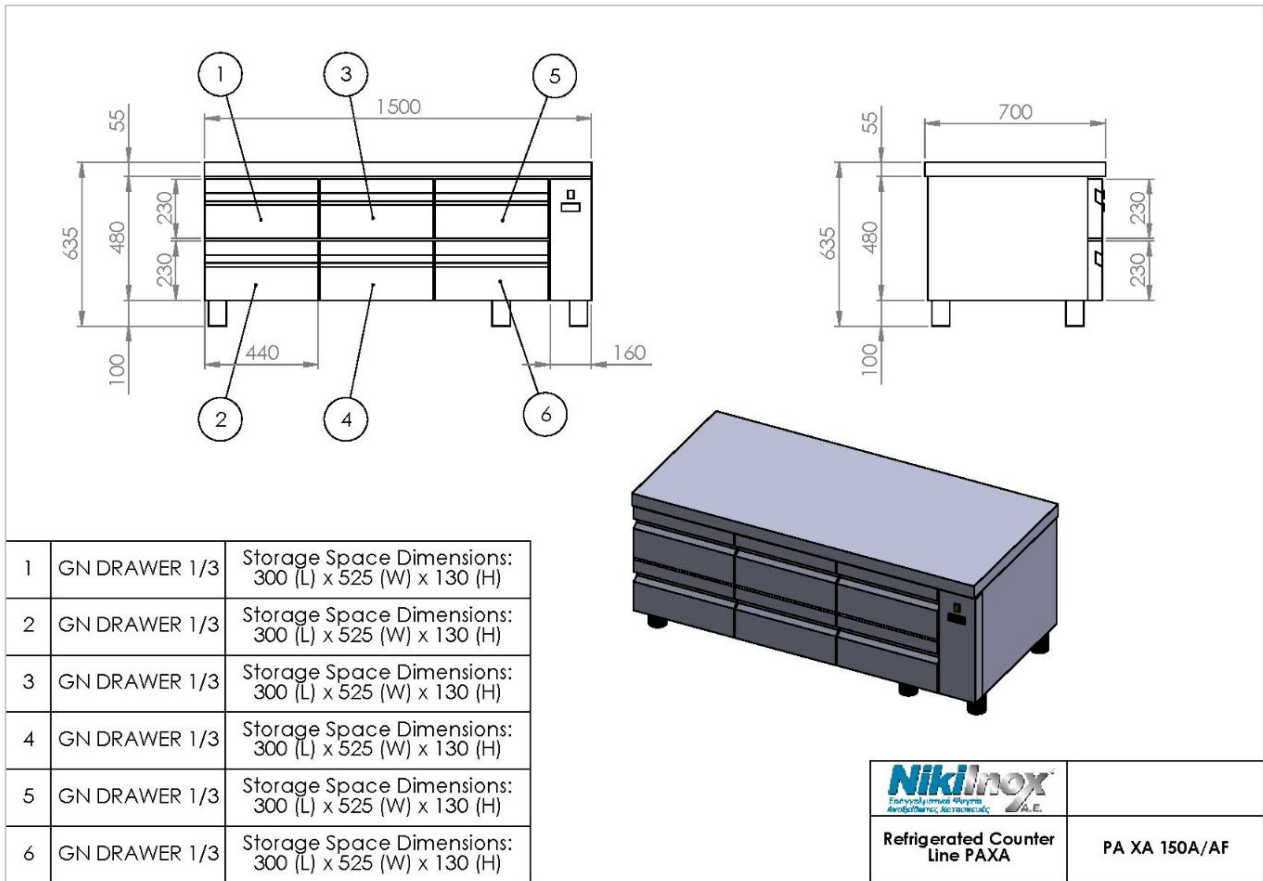
Περιγραφή προϊόντος

Ο επαγγελματικός ανοξείδωτος πάγκος ψυγείο PA XA 150A αποτελεί την απόλυτη επιλογή για κάθε εστιατόριο που αναζητεί συνδυασμό λειτουργικότητας, ανθεκτικότητας και σύγχρονης αισθητικής. Με χαμηλό ύψος, γνωστό και ως commercial chef base refrigerator, προσφέρει άνεση και ευκολία στη χρήση, ενώ η απουσία μηχανισμού μειώνει τον θόρυβο και τις ανάγκες συντήρησης, αλλά κυρίως μειώνει τη θερμοκρασία που ήδη λόγω των υψησταριών είναι υψηλή, εξασφαλίζοντας μια πιο εύρυθμη και αξιόπιστη λειτουργία. Η κατασκευή του από ανθεκτικό ανοξείδωτο χάλυβα AISI 304 εγγυάται μακροχρόνια αντοχή και καθαριότητα. Με βάθος 700mm, το PA XA 150A είναι ιδανικό για περιορισμένους χώρους χωρίς να θυσιάζει την αποθηκευτική του ικανότητα. Η δυνατότητα αλλαγής των συρταριών με πόρτες και η παραγωγή με τη μηχανή στα αριστερά προσφέρουν ευελιξία προσαρμογής στις ανάγκες της επιχείρησής σας. Κατάλληλο να υποδεχτεί το φάρδος λεκάνης GN 1/1, εξασφαλίζει άνετη χρήση σε κάθε περιβάλλον. Οι κορυφαίας ποιότητας τηλεσκοπικοί οδηγοί πλήρους ανάπτυξης στα συρτάρια και τα εργονομικά χερούλια προσφέρουν άνεση και ευκολία στη λειτουργία, ενώ οι 3 εναλλακτικές για το καπάκι επιτρέπουν την εξατομίκευση σύμφωνα με τις ανάγκες σας. Με κουμπωτά μαγνητικά λάστιχα και θερμοστάτη με σύστημα αυτόματης απόψυξης, το ψυγείο διατηρεί τη σταθερή θερμοκρασία με αποδοτικότητα. Η μόνωση πολουρεθάνης και η αυτόματη εξάτμιση συμπυκνωμάτων αποφεύγουν την ανάγκη αποχέτευσης, ενώ τα ρυθμιζόμενα ποδαρικά και η ψύξη με βεβιασμένη κυκλοφορία αέρα εξασφαλίζουν βέλτιστη απόδοση. Με τα οικολογικά υγρά R290 και τη σχεδίαση για γενικής χρήσης εφαρμογές, το PA XA 150A είναι ιδανικό για εστιατόρια και αποτελεί την τέλεια ψυγική βάση για σχάρες.

Φωτογραφίες προϊόντος



Μηχανολογικό σχέδιο



NIKI INOX AE

Βιομηχανική Περιοχή Θεσσαλονίκης

Τ.Θ. 1056, 57022 Σίνδος

ΑΦΜ: 082104633 Αρ.ΓΕΜΗ: 38081805000

T: +30 2310 798 696

F: +30 2310 797 920

URL: <https://niki-inox.gr>

E: info@niki-inox.gr