

Πάγκος συντήρησης Πίτσας PA PI 157M3 (R0PA.P8157R.00N)



SKU: PA PI 157M3

Πάγκος προετοιμασίας πίτσας Επιφάνεια από γρανίτη Κατασκευή από ανοξείδωτο ατσάλι AISI 304 Βάθος 700mm Δυνατότητα αλλαγής των συρταριών με πόρτες (κατόπιν αιτήματος) Δυνατότητα παραγωγής με τη μηχανή στα αριστερά (κατόπιν αιτήματος) Κορυφαίοι οδηγοί πλήρους επέκτασης στα συρτάρια Κουμπωτά μαγνητικά λάστιχα Εργονομικές λαβές θερμοστάτης με αυτόματο σύστημα απόψυξης Πολυουρεθάνη μόνωση Αυτόματη εξάτμιση των συμπυκνωμάτων για αποφυγή αποστράγγισης Ρυθμιζόμενες βάσεις Ψύξη μέσω κυκλοφορίας αέρα Οικολογικά υγρά R290 Γενικής χρήσης Ιδανικό για πιτσαρίες

Διαστάσεις: 157 × 80 × 110 cm

Βάρος: 248 Kg

Προτεινόμενοι Κλάδοι: ΠΙΤΣΑΡΙΕΣ

Χωρητικότητα (Lt): 410

Ιπποδύναμη (HP): 1/4

Όγκος (m3): 1.38

Πόρτες: 2.5

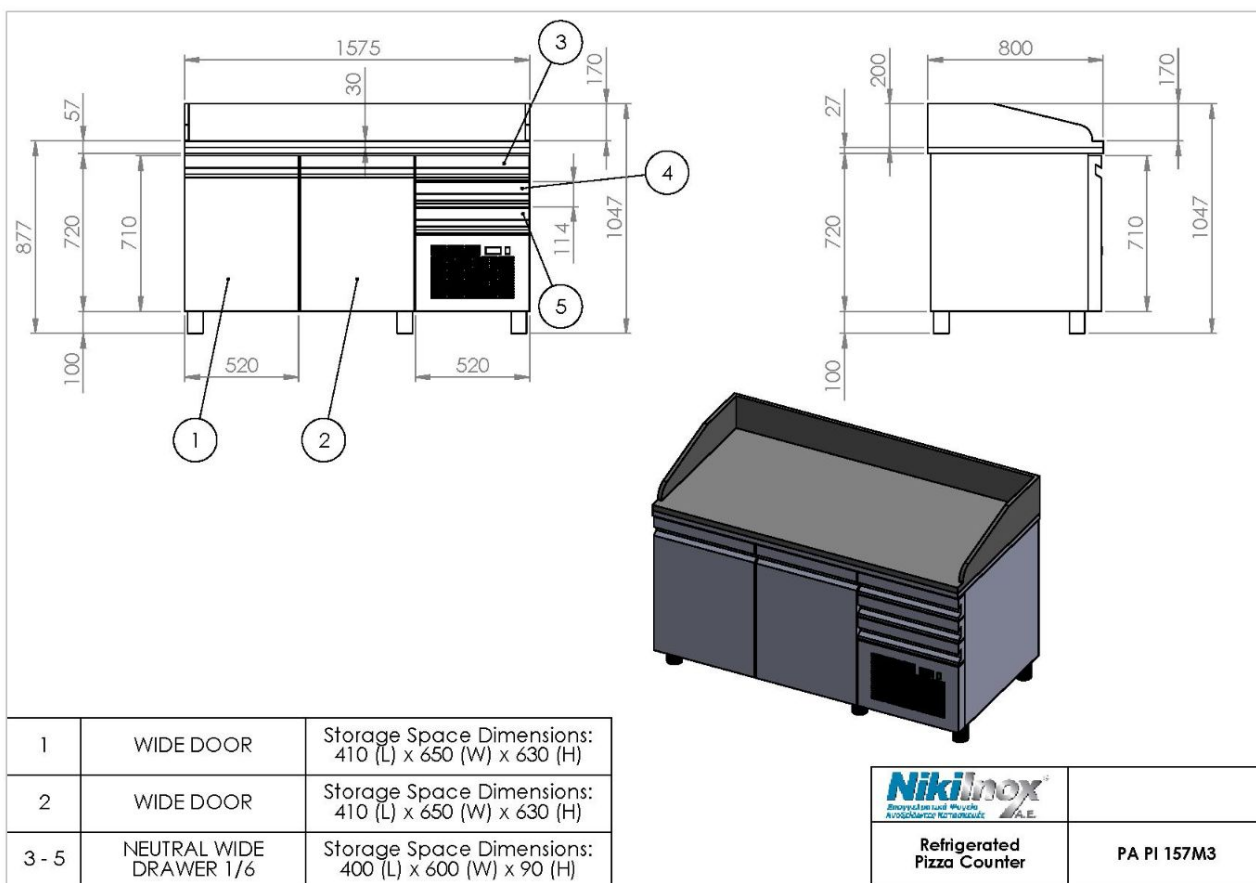
Περιγραφή προϊόντος

Ανακαλύψτε το επαγγελματικό ψυγείο πάγκου PA PI 157M3, ιδανικό για πιτσαρίες που επιθυμούν να προσφέρουν την καλύτερη εμπειρία στους πελάτες τους. Με κορυφαία κατασκευή από ανοξείδωτο ατσάλι AISI 304, αυτός ο πάγκος προετοιμασίας πίτσας

διαθέτει μια εντυπωσιακή επιφάνεια από γρανίτη, που όχι μόνο προσθέτει στυλ αλλά και ανθεκτικότητα. Με βάθος 700mm, είναι σχεδιασμένος για να φιλοξενεί όλα τα απαραίτητα υλικά και εργαλεία για την παρασκευή πίτσας. Υπάρχει η δυνατότητα αλλαγής των συρταριών με πόρτες κατόπιν αιτήματος, καθώς και η επιλογή παραγωγής με τη μηχανή στα αριστερά, αν αυτό εξυπηρετεί τις ανάγκες σας. Οι κορυφίοι οδηγοί πλήρους επέκτασης στα συρτάρια διευκολύνουν την πρόσβαση στα υλικά σας, ενώ τα κουμπωτά μαγνητικά λάστιχα εξασφαλίζουν άριστη σφράγιση. Οι εργονομικές λαβές και ο θερμοστάτης με αυτόματο σύστημα απόψυξης προσφέρουν άνεση και ευκολία στη χρήση. Η πολυουρεθάνη μόνωση και η αυτόματη εξάτμιση των συμπυκνωμάτων συμβάλλουν στην ενεργειακή αποδοτικότητα του πάγκου. Με ρυθμιζόμενες βάσεις και ψύξη μέσω κυκλοφορίας αέρα με οικολογικά υγρά R290, το PA PI 157M3 είναι η τέλεια επιλογή για κάθε πιτσαρία που θέλει να ξεχωρίσει στον τομέα της.

Φωτογραφίες προϊόντος

Μηχανολογικό σχέδιο



NIKI INOX AE

Βιομηχανική Περιοχή Θεσσαλονίκης

Τ.Θ. 1056, 57022 Σίνδος

ΑΦΜ: 082104633 Αρ.ΓΕΜΗ: 38081805000

T: +30 2310 798 696

F: +30 2310 797 920

URL: <https://niki-inox.gr>

E: info@niki-inox.gr

