

## Ψυγείο-Βιτρίνα σαλατών με ψυκτικό μηχάνημα SA GN 230M (R0SA.GN230R)



SKU: SA GN 230M

Διαστάσεις: 230 × 70 × 129 cm

Βάρος: 170 Kg

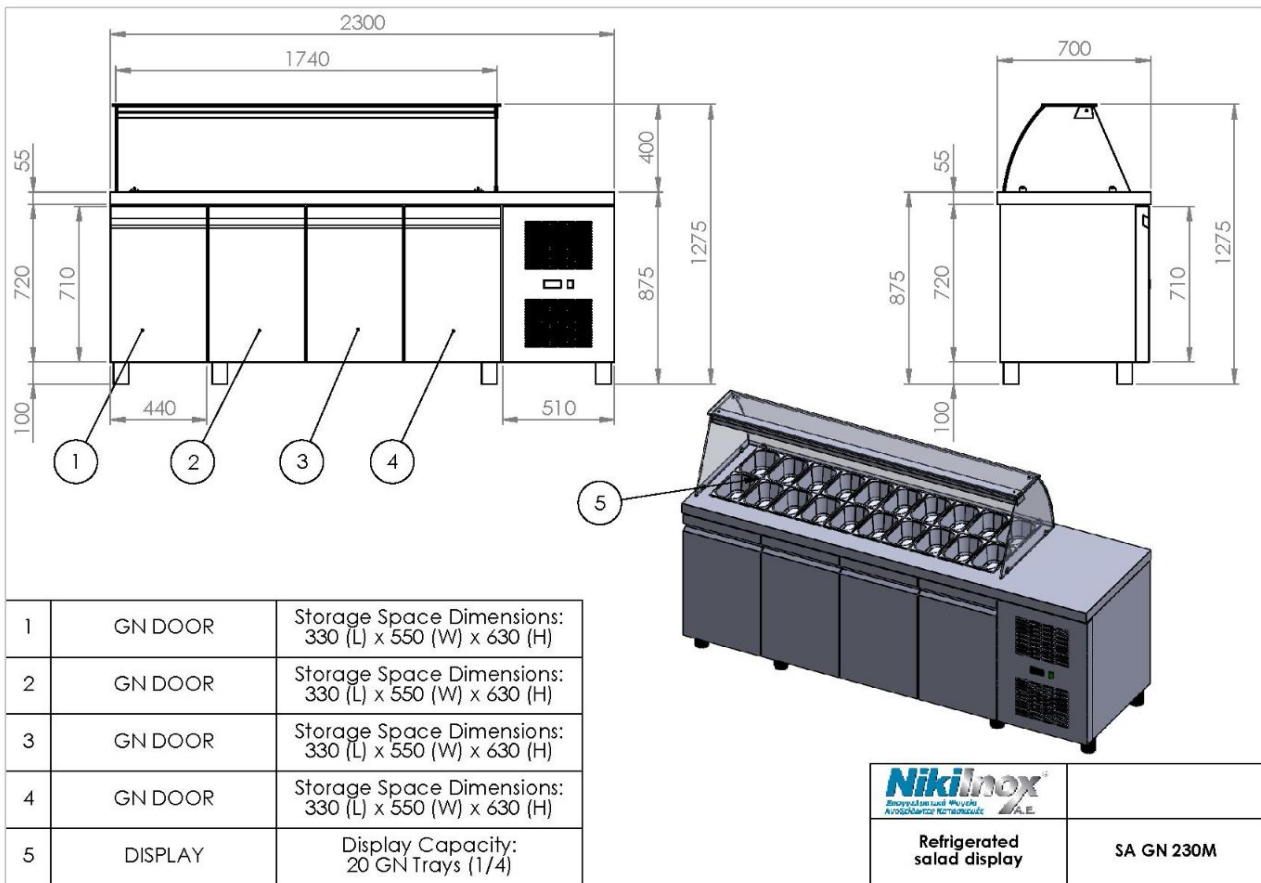
Χωρητικότητα GN: 20 GN 1/4

Ελάχιστη θερμοκρασία (C): +3

Περιγραφή προϊόντος

Φωτογραφίες προϊόντος

Μηχανολογικό σχέδιο



## NIKI INOX AE

Βιομηχανική Περιοχή Θεσσαλονίκης

Τ.Θ. 1056, 57022 Σίνδος

ΑΦΜ: 082104633 Αρ.ΓΕΜΗ: 38081805000

T: +30 2310 798 696

F: +30 2310 797 920

URL: <https://niki-inox.gr>

E: [info@niki-inox.gr](mailto:info@niki-inox.gr)