

## Ψυγείο-Βιτρίνα σαλατών με ψυκτικό μηχάνημα SA GN 179M (R0S7.GN179R)



SKU: SA GN 179M

Διαστάσεις: 179 × 70 × 129 cm

Βάρος: 147 Kg

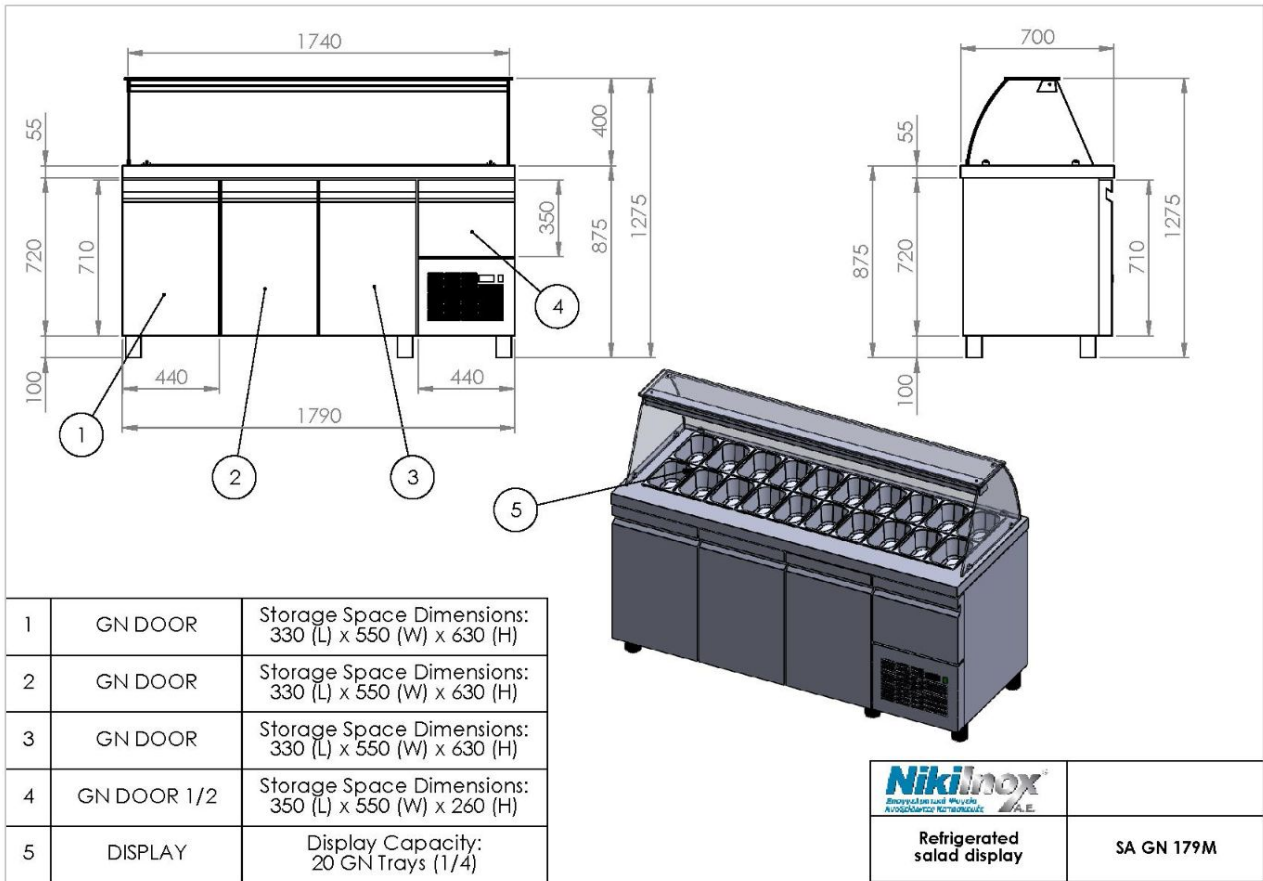
Χωρητικότητα GN: 20 GN 1/4

Ελάχιστη θερμοκρασία (C): +3

### Περιγραφή προϊόντος

### Φωτογραφίες προϊόντος

### Μηχανολογικό σχέδιο



**NIKI INOX AE**

Βιομηχανική Περιοχή Θεσσαλονίκης

Τ.Θ. 1056, 57022 Σίνδος

ΑΦΜ: 082104633 Αρ.ΓΕΜΗ: 38081805000

T: +30 2310 798 696

F: +30 2310 797 920

URL: <https://niki-inox.gr>

E: [info@niki-inox.gr](mailto:info@niki-inox.gr)