

Επιδαπέδιος Θερμοθάλαμος με αέρα THE 80 134A (H0HC.80134S)



SKU: THE 80 134A

Διαστάσεις: 134 × 80 × 129 cm

Βάρος: 99 Kg

Προτεινόμενοι Κλάδοι: ΓΕΝΙΚΗΣ ΧΡΗΣΗΣ

Κατανάλωση (W): 2000

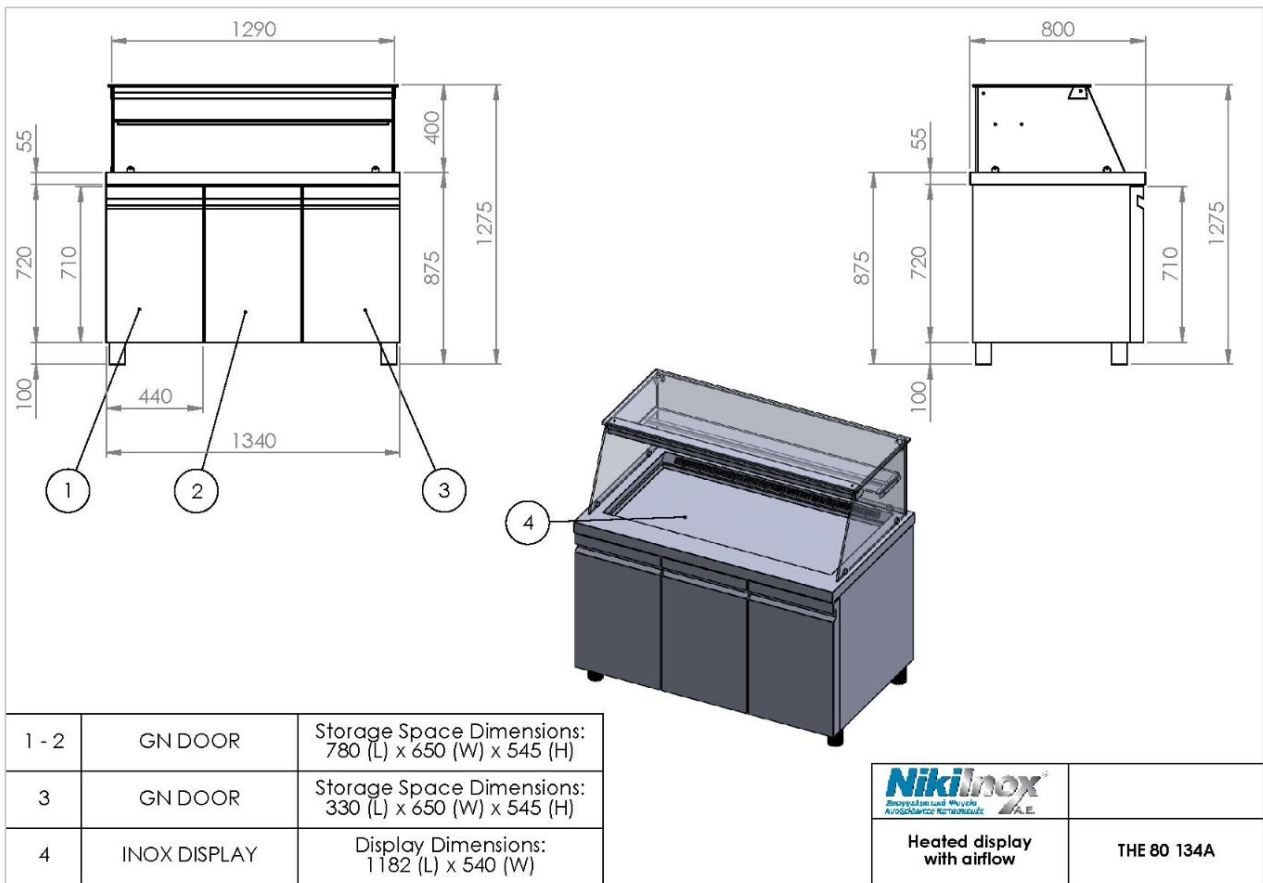
Όγκος (m3): 1.31

Πόρτες: 3

Περιγραφή προϊόντος

Φωτογραφίες προϊόντος

Μηχανολογικό σχέδιο



NIKI INOX AE

Βιομηχανική Περιοχή Θεσσαλονίκης

Τ.Θ. 1056, 57022 Σίνδος

ΑΦΜ: 082104633 Αρ.ΓΕΜΗ: 38081805000

T: +30 2310 798 696

F: +30 2310 797 920

URL: <https://niki-inox.gr>

E: info@niki-inox.gr