

Επιτραπέζια βιτρίνα ψυχόμενη με αέρα BI RE 80 (B0BI.68080R)



SKU: BI RE 80

Διαστάσεις: 80 × 68 × 68 cm

Βάρος: 65 Kg

Ελάχιστη θερμοκρασία (C): +3

Ιπποδύναμη (HP): 1/4

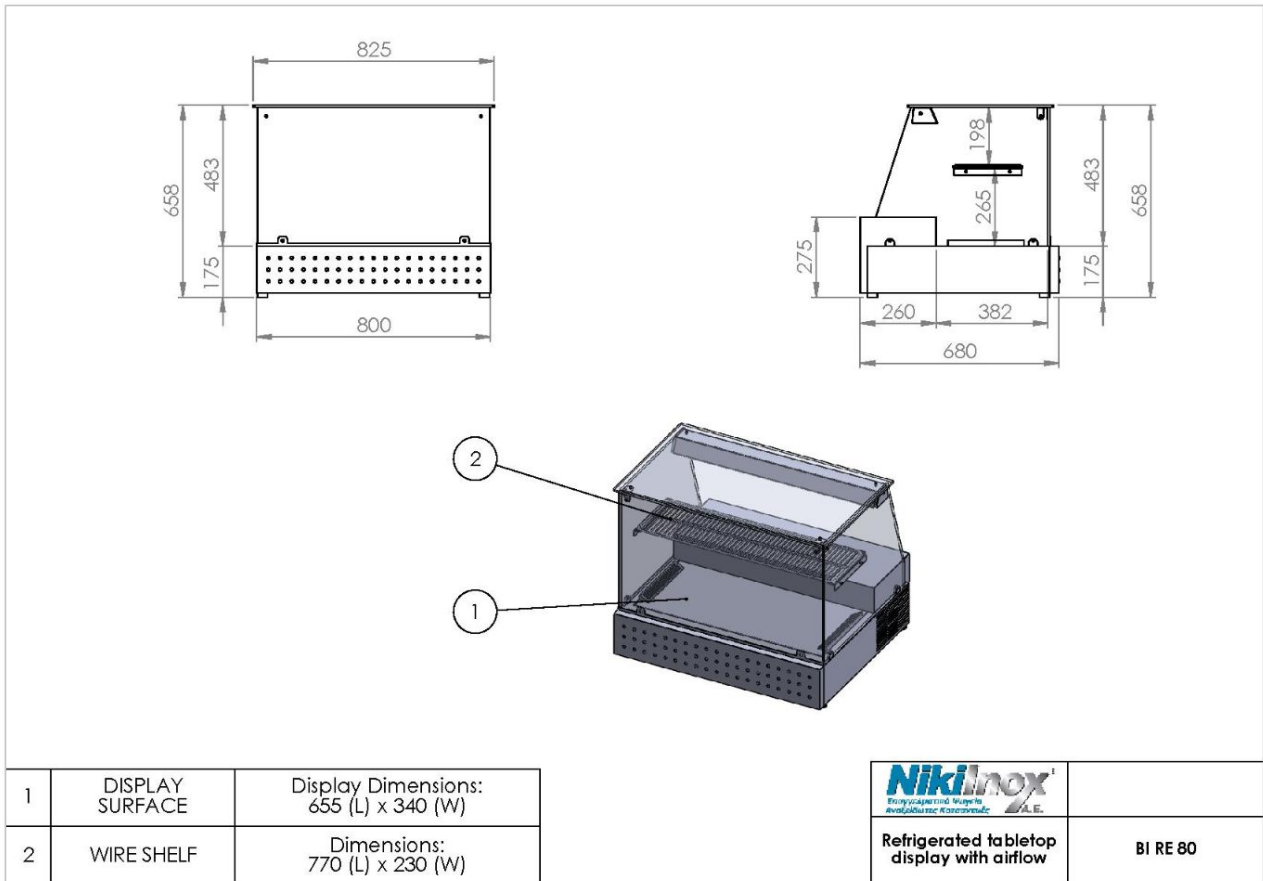
Μέγιστη θερμοκρασία (C): +6

Όγκος (m3): 0.37

Περιγραφή προϊόντος

Φωτογραφίες προϊόντος

Μηχανολογικό σχέδιο



NIKI INOX AE

Βιομηχανική Περιοχή Θεσσαλονίκης

Τ.Θ. 1056, 57022 Σίνδος

ΑΦΜ: 082104633 Αρ.ΓΕΜΗ: 38081805000

T: +30 2310 798 696

F: +30 2310 797 920

URL: <https://niki-inox.gr>

E: info@niki-inox.gr