

Θερμοθάλαμος THE ET 089 (B0BI.70089H)



SKU: THE ET 089

Διαστάσεις: 89 × 70 × 56 cm

Βάρος: 40 Kg

Προτεινόμενοι Κλάδοι: ΚΑΝΤΙΝΕΣ

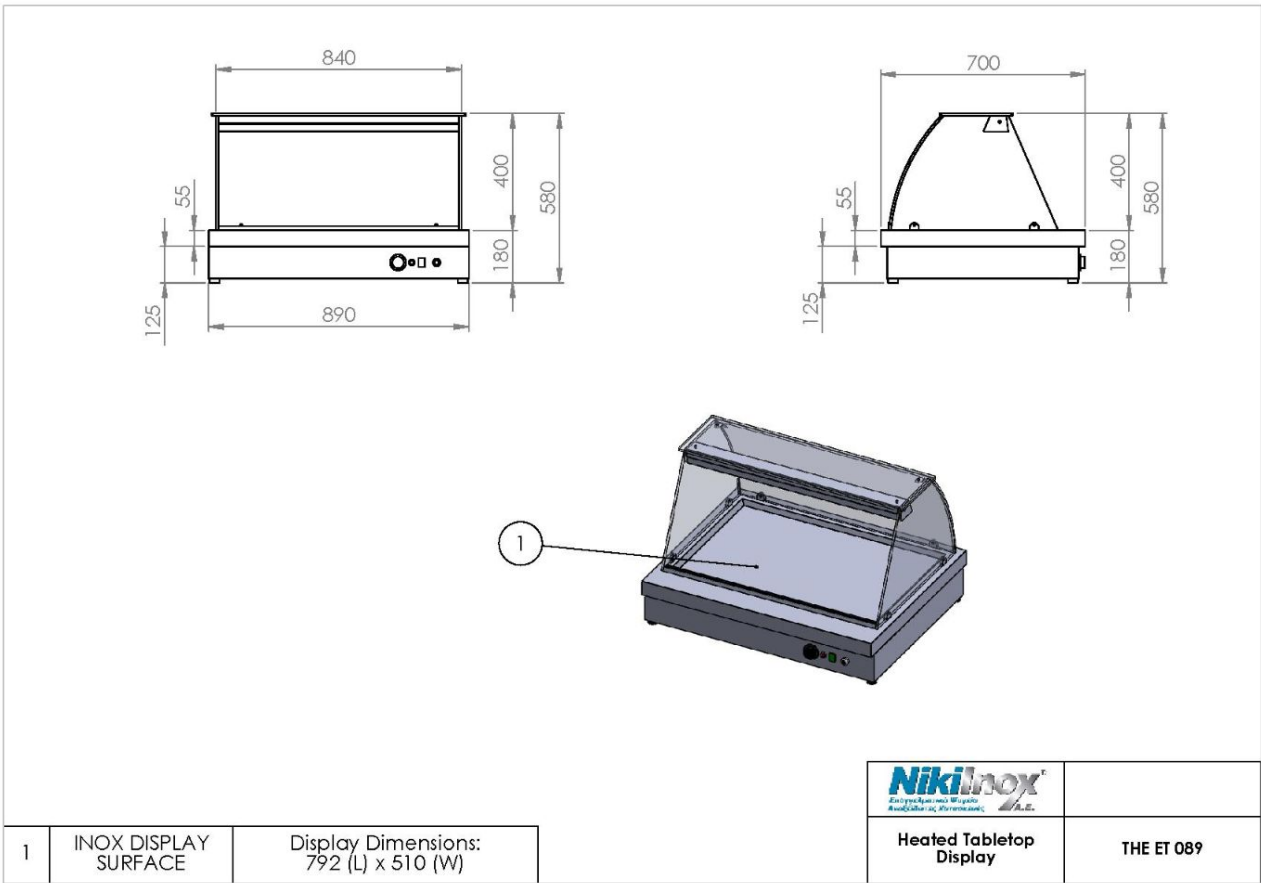
Κατανάλωση (W): 1700

Όγκος (m3): 0.35

Περιγραφή προϊόντος

Φωτογραφίες προϊόντος

Μηχανολογικό σχέδιο



NIKI INOX AE

Βιομηχανική Περιοχή Θεσσαλονίκης

Τ.Θ. 1056, 57022 Σίνδος

ΑΦΜ: 082104633 Αρ.ΓΕΜΗ: 38081805000

T: +30 2310 798 696

F: +30 2310 797 920

URL: <https://niki-inox.gr>

E: info@niki-inox.gr