

## Ψυγείο-Αποθήκη ψαριών με ψυκτικό μηχάνημα PS GN 134KT (BMVI.FG134B.000)



**SKU: PS GN 134KT**

Διπλό σύστημα ψύξης Διπλή λειτουργία Συστήματα αποχέτευσης Δυνατότητα υποδοχής ταψιού GN σε αποθηκευτικό χώρο 3 σχάρες/3 πόρτες Δυνατότητα να προστεθούν συρτάρια Ίσια τζάμια και καθρέφτης Πάνω τζάμι παράλληλο με το έδαφος, χρήση ως ράφι Ιδανική για επαγγελματικούς χώρους Κατασκευή από ανοξείδωτο χάλυβα AISI304

**Διαστάσεις:** 134 × 70 × 130 cm

**Βάρος:** 137 Kg

**Προτεινόμενοι Κλάδοι:** ΨΑΡΟΤΑΒΕΡΝΕΣ

**Χωρητικότητα (Lt):** 312

**Ελάχιστη θερμοκρασία (C):** -1

**Ιπποδύναμη (HP):** 1/3

**Μέγιστη θερμοκρασία (C):** +5

**Όγκος (m3):** 1.22

**Πόρτες:** 3

### Περιγραφή προϊόντος

Η βιτρίνα δειγματοσμού & αποθήκευσης ψαριών "PS GN 134KT" συνδυάζει άριστη λειτουργικότητα και πρακτικό σχεδιασμό, προσφέροντας έναν ασφαλή και ελκυστικό

τρόπο παρουσίασης θαλασσινών προϊόντων.

Διαθέτει διπλό σύστημα ψύξης, ο αποθηκευτικός χώρος λειτουργεί με φυσική κυκλοφορία αέρα και η βιτρίνα προβολής με σερπαντίνα, ιδανικούς για τη συντήρηση των ψαριών.

Η βιτρίνα έχει διπλή λειτουργία: πρώτον, δειγματίζει τα ψάρια διατηρώντας τον πάγο που υποστηρίζει την παρουσίαση του προϊόντος, και δεύτερον, επιτρέπει τη συντήρηση των ψαριών στον αποθηκευτικό χώρο.

Στον αποθηκευτικό χώρο υπάρχουν 3 πόρτες και μια σχάρα ανά πόρτα και μπορεί να δεχτεί λεκανάκια GN, προσφέροντας επιπλέον ευελιξία στη διαχείριση των προϊόντων.

Για την πιο παραγωγική χρήση μπορούν οι πόρτες να αντικατασταθούν με συρτάρια, σαν επιπρόσθετη επιλογή.

Με έξυπνα συστήματα αποχέτευσης για τα νερά που λιώνουν από τον πάγο, διασφαλίζεται ο εύκολος καθαρισμός και η απομάκρυνση βρώμικων νερών που μπορεί να προκαλέσουν οσμές.

Συνιστάται η σύνδεση του ψυγείου με κεντρική αποχέτευση για βέλτιστη αποδοτικότητα.

Τα ίσια τζάμια σε συνδιασμό με τον καθρέφτη προσφέρουν εξαιρετική ορατότητα.

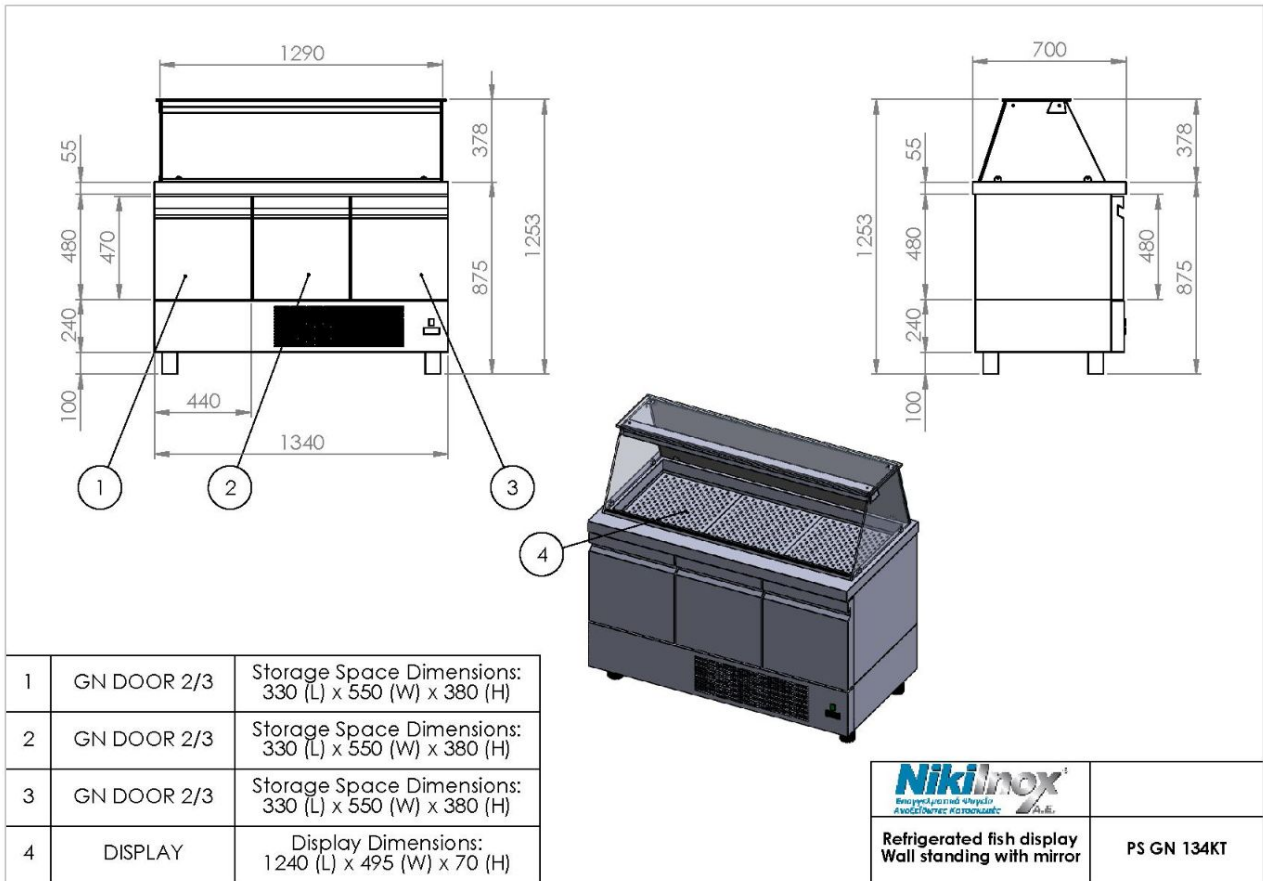
Το πάνω τζάμι είναι παράλληλο με το έδαφος και μπορεί να λειτουργήσει ως ράφι για ελαφριά αντικείμενα.

Στο μπροστά μέρος οι πλεξιγκλας πόρτες βοηθούν στη καλύτερη διατήρηση της θερμοκρασίας και στην αποφυγή εισόδου εντόμων, ενισχύοντας τη λειτουργικότητα και την υγιεινή της βιτρίνας.

Η βιτρίνα "PS GN 134KT" είναι η ιδανική επιλογή για σούπερ μάρκετ, καταστήματα θαλασσινών και εστιατόρια που επιθυμούν να ενισχύσουν την ποιότητα και την επαγγελματική παρουσίαση των προϊόντων τους, προσφέροντας στους πελάτες εμπιστοσύνη και υψηλή ποιότητα εξυπηρέτησης.

## Φωτογραφίες προϊόντος

## Μηχανολογικό σχέδιο



**NIKI INOX AE**

Βιομηχανική Περιοχή Θεσσαλονίκης

Τ.Θ. 1056, 57022 Σίνδος

ΑΦΜ: 082104633 Αρ.ΓΕΜΗ: 38081805000

T: +30 2310 798 696

F: +30 2310 797 920

URL: <https://niki-inox.gr>

E: [info@niki-inox.gr](mailto:info@niki-inox.gr)