

## Ψυγείο-Αποθήκη ψαριών με ψυκτικό μηχάνημα PS GN 089KG (ICVI.FG089B.00)



**SKU: PS GN 089KG**

- Διπλό σύστημα ψύξης
- Διπλή λειτουργία
- Συστήματα αποχέτευσης
- Δυνατότητα υποδοχής ταψιού GN σε αποθηκευτικό χώρο
- 2 σχάρες
- Επικλινής σχεδίαση
- Κουρμπανιστά τζάμια
- Πάνω τζάμι παράλληλο με το έδαφος, χρήση ως ράφι
- Ιδανική για επαγγελματικούς χώρους
- Κατασκευή από ανοξείδωτο χάλυβα AISI304

**Διαστάσεις:** 89 × 70 × 128 cm

**Βάρος:** 91 Kg

**Προτεινόμενοι Κλάδοι:** ΨΑΡΟΤΑΒΕΡΝΕΣ

**Χωρητικότητα (Lt):** 194

**Ελάχιστη θερμοκρασία (C):** -1

**Ιπποδύναμη (HP):** 1/5

**Μέγιστη θερμοκρασία (C):** +5

**Όγκος (m3):** 0.77

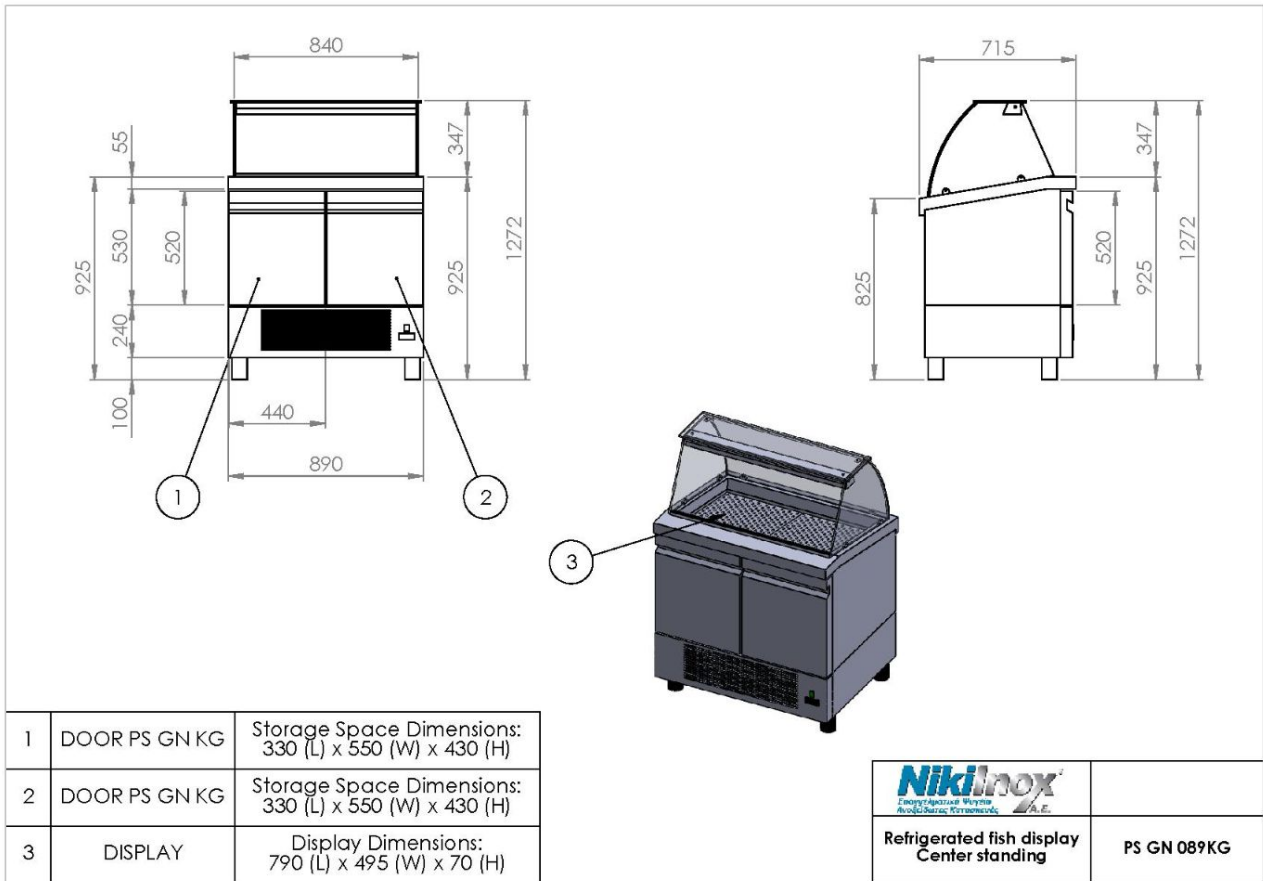
**Πόρτες:** 2

## Περιγραφή προϊόντος

- Η βιτρίνα δειγματοσιμού & αποθήκευσης ψαριών "PS GN 089KG" συνδυάζει άριστη λειτουργικότητα και πρακτικό σχεδιασμό, προσφέροντας έναν ασφαλή και ελκυστικό τρόπο παρουσίασης θαλασσινών προϊόντων.
- Διαθέτει διπλό σύστημα ψύξης, ο αποθηκευτικός χώρος λειτουργεί με φυσική κυκλοφορία αέρα και η βιτρίνα προβολής με σερπαντίνα, ιδανικούς για τη συντήρηση των ψαριών.
- Η βιτρίνα έχει διπλή λειτουργία: πρώτον, δειγματίζει τα ψάρια διατηρώντας τον πάγο που υποστηρίζει την παρουσίαση του προϊόντος, και δεύτερον, επιτρέπει τη συντήρηση των ψαριών στον αποθηκευτικό χώρο.
- Στον αποθηκευτικό χώρο υπάρχουν 2 πόρτες και μια σχάρα ανά πόρτα και μπορεί να δεχτεί λεκανάκια GN, προσφέροντας επιπλέον ευελιξία στη διαχείριση των προϊόντων.
- Με έξυπνα συστήματα αποχέτευσης για τα νερά που λιώνουν από τον πάγο, διασφαλίζεται ο εύκολος καθαρισμός και η απομάκρυνση βρώμικων νερών που μπορεί να προκαλέσουν οσμές.
- Συνιστάται η σύνδεση του ψυγείου με κεντρική αποχέτευση για βέλτιστη αποδοτικότητα.
- Η επικλινή σχεδίαση και τα κουρμπαριστά τζάμια προσφέρουν εξαιρετική ορατότητα.
- Το πάνω τζάμι είναι παράλληλο με το έδαφος και μπορεί να λειτουργήσει ως ράφι για ελαφριά αντικείμενα.
- Στο πίσω μέρος, οι πλεξιγκλας πόρτες βοηθούν στη καλύτερη διατήρηση της θερμοκρασίας και στην αποφυγή εισόδου εντόμων, ενισχύοντας τη λειτουργικότητα και την υγιεινή της βιτρίνας.
- Η βιτρίνα "PS GN 089KG" είναι η ιδανική επιλογή για σούπερ μάρκετ, καταστήματα θαλασσινών και εστιατόρια που επιθυμούν να ενισχύσουν την ποιότητα και την επαγγελματική παρουσίαση των προϊόντων τους, προσφέροντας στους πελάτες εμπιστοσύνη και υψηλή ποιότητα εξυπηρέτησης.
- Κατασκευή από ανοξείδωτο χάλυβα AISI304.

## Φωτογραφίες προϊόντος

## Μηχανολογικό σχέδιο



**NIKI INOX AE**

Βιομηχανική Περιοχή Θεσσαλονίκης

Τ.Θ. 1056, 57022 Σίνδος

ΑΦΜ: 082104633 Αρ.ΓΕΜΗ: 38081805000

T: +30 2310 798 696

F: +30 2310 797 920

URL: <https://niki-inox.gr>

E: [info@niki-inox.gr](mailto:info@niki-inox.gr)