

Επιτραπέζια βιτρίνα θερμαινόμενη με αέρα ΒΙ ΗΕ 110 (Β0ΒΙ.68110Η.31)



SKU: ΒΙ ΗΕ 110

Διαστάσεις: 110 × 68 × 68 cm

Βάρος: 69 Kg

Προτεινόμενοι Κλάδοι: ΚΑΝΤΙΝΕΣ

Δίσκοι GN: 3

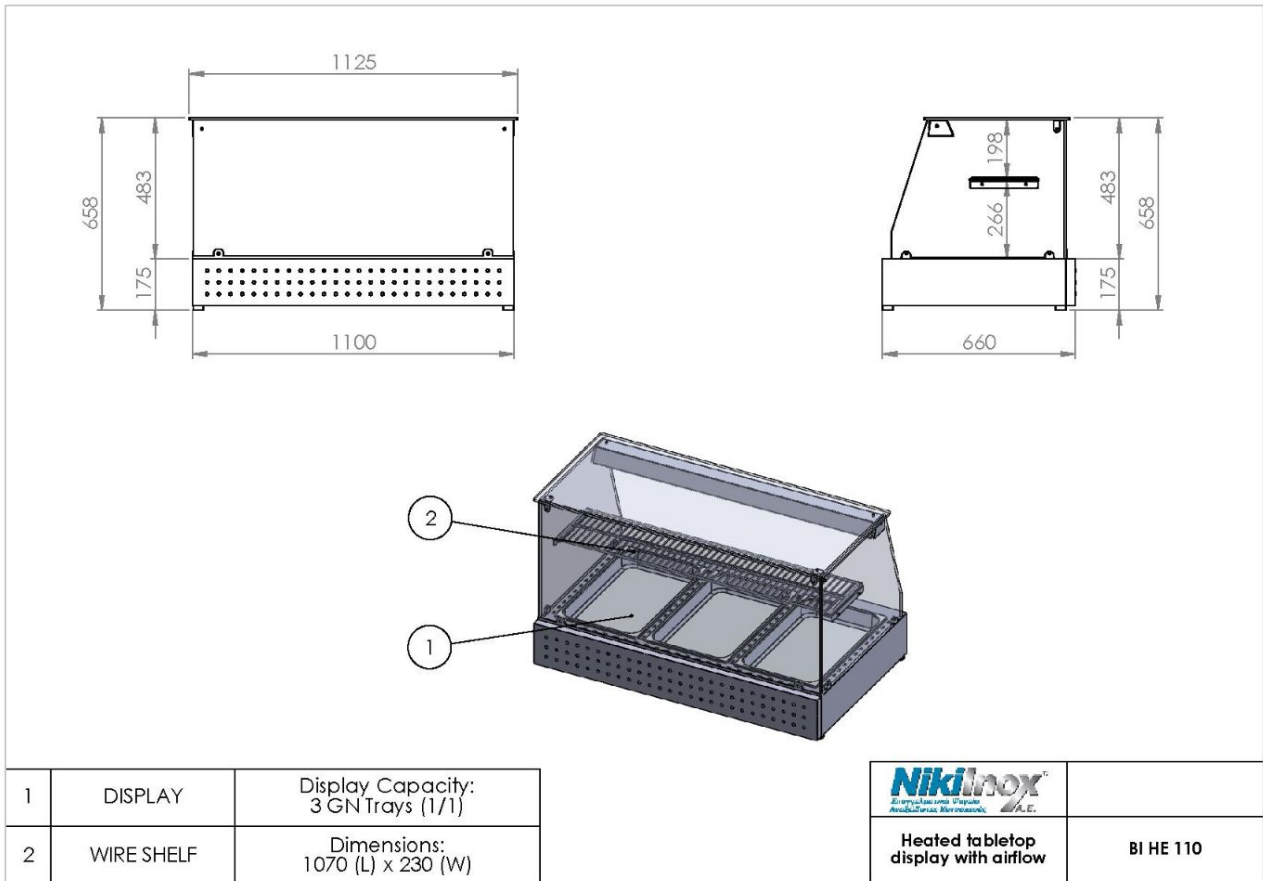
Κατανάλωση (W): 2200

Όγκος (m3): 0.51

Περιγραφή προϊόντος

Φωτογραφίες προϊόντος

Μηχανολογικό σχέδιο



| | | |
|---|------------|---------------------------------------|
| 1 | DISPLAY | Display Capacity: 3 GN Trays (1/1) |
| 2 | WIRE SHELF | Dimensions: 1070 (L) x 230 (W) |

| | |
|--|-----------|
|  Heated tabletop display with airflow | BI HE 110 |
|--|-----------|



NIKI INOX AE
 Βιομηχανική Περιοχή Θεσσαλονίκης
 Τ.Θ. 1056, 57022 Σίνδος
 ΑΦΜ: 082104633 Αρ.ΓΕΜΗ: 38081805000

T: +30 2310 798 696
 F: +30 2310 797 920
 URL: <https://niki-inox.gr>
 E: info@niki-inox.gr