

## Ψυγείο-Αποθήκη ψαριών PS GN 089K (B0PA.FG089P.00)



**SKU: PS GN 089K**

Ψύξη φυσικής κυκλοφορίας Σύστημα αποχέτευσης για εύκολο καθάρισμα 1 σχάρα ανά πόρτα, δυνατότητα φιλοξενίας λεκανών GN 1/1 Κουμπωτά και μαγνητικά λάστιχα για άριστη σφράγιση Δυνατότητα προσαρμογής με συρτάρια (προαιρετικά)

**Διαστάσεις:** 89 × 70 × 115 cm

**Βάρος:** 88 Kg

### Περιγραφή προϊόντος

Ο πάγκος συντήρησης ψαριών "PS GN 089K" είναι η ιδανική λύση για επαγγελματίες που απαιτούν αποτελεσματική και αξιόπιστη συντήρηση θαλασσινών προϊόντων. Η λειτουργία του βασίζεται σε ψύξη φυσικής κυκλοφορίας, ειδικά σχεδιασμένη για τη διατήρηση των ψαριών σε βέλτιστες συνθήκες.

Ο πάγκος διαθέτει αποχετεύσεις που διευκολύνουν τη στράγιξη των νερών που λιώνουν από τον πάγο, καθώς και για τον αποθηκευτικό χώρο, εξασφαλίζοντας εύκολο καθάρισμα και απομάκρυνση βρώμικων νερών που μπορούν να προκαλέσουν οσμές. Συνιστάται η σύνδεση του ψυγείου με κεντρική αποχέτευση για βέλτιστη αποδοτικότητα.

Κάθε πόρτα του πάγκου διαθέτει 1 σχάρα και μπορεί να φιλοξενήσει λεκανάκι GN 1/1, προσφέροντας ευελιξία στην οργάνωση των προϊόντων.

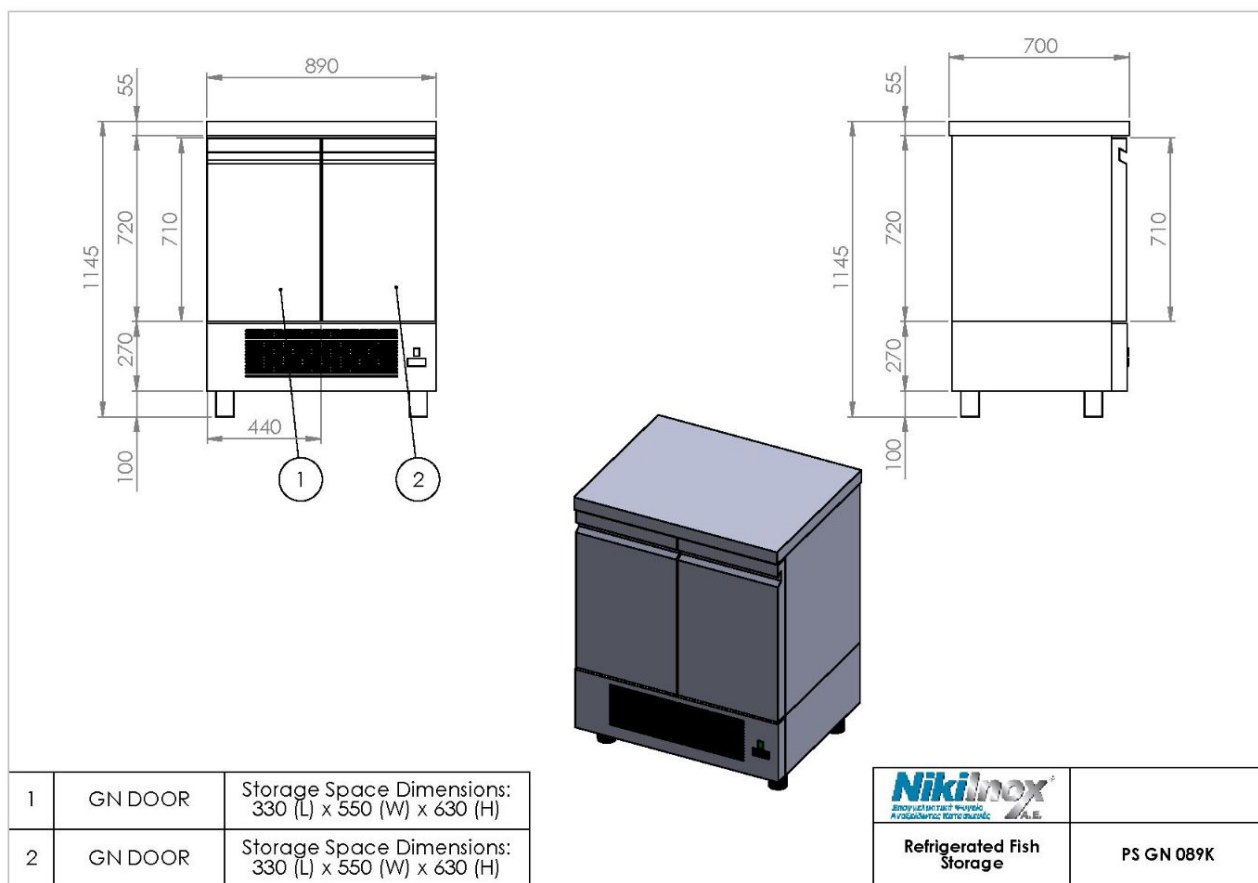
Τα κουμπωτά και μαγνητικά λάστιχα εξασφαλίζουν άριστη σφράγιση και ενεργειακή αποδοτικότητα.

Η βασική έκδοση του πάγκου περιλαμβάνει πόρτες, αλλά μπορεί να προσαρμοστεί με συρτάρια κατόπιν παραγγελίας, τα οποία επίσης διαθέτουν σύστημα αποχέτευσης.

Ο "PS GN 089K" είναι η αξιόπιστη επιλογή για σούπερ μάρκετ, καταστήματα θαλασσινών και εστιατόρια, ενισχύοντας την επαγγελματική παρουσίαση και την ποιότητα των προϊόντων σας.

## Φωτογραφίες προϊόντος

### Μηχανολογικό σχέδιο



#### NIKI INOX AE

Βιομηχανική Περιοχή Θεσσαλονίκης

Τ.Θ. 1056, 57022 Σίνδος

ΑΦΜ: 082104633 Αρ.ΓΕΜΗ: 38081805000

T: +30 2310 798 696

F: +30 2310 797 920

URL: <https://niki-inox.gr>

E: [info@niki-inox.gr](mailto:info@niki-inox.gr)