

Μπαιν μαρί θερμαινόμενη βιτρίνα προβολής MM ET 140G (B0MM.70139H.41)



SKU: MM ET 140G

Διαστάσεις: 139 × 70 × 75 cm

Βάρος: 55 Kg

Προτεινόμενοι Κλάδοι: ΕΣΤΙΑΤΟΡΙΑ, ΚΑΝΤΙΝΕΣ

Δίσκοι GN: 4 (1/1)

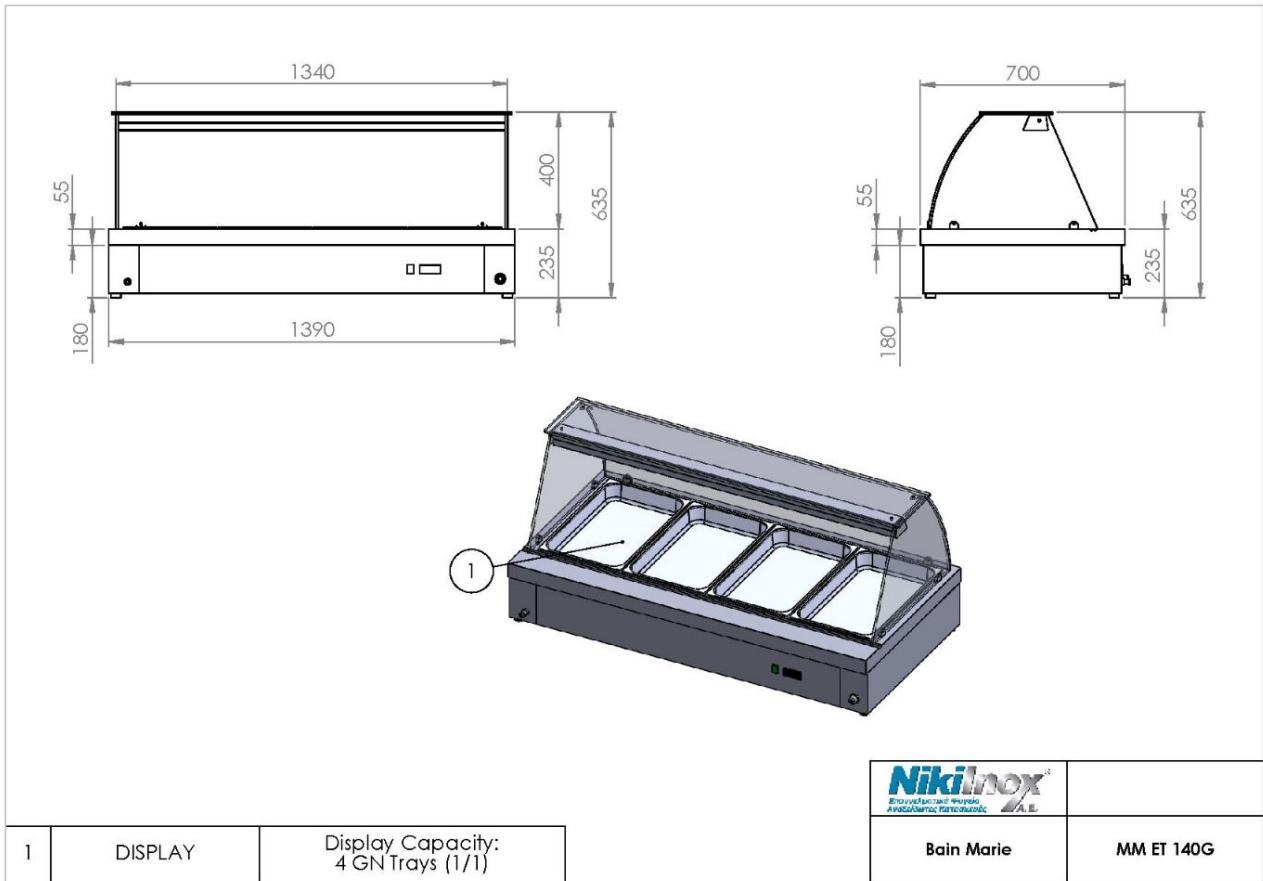
Κατανάλωση (W): 2000

Όγκος (m3): 0.64

Περιγραφή προϊόντος

Φωτογραφίες προϊόντος

Μηχανολογικό σχέδιο



NIKI INOX AE

Βιομηχανική Περιοχή Θεσσαλονίκης

Τ.Θ. 1056, 57022 Σίνδος

ΑΦΜ: 082104633 Αρ.ΓΕΜΗ: 38081805000

T: +30 2310 798 696

F: +30 2310 797 920

URL: <https://niki-inox.gr>

E: info@niki-inox.gr