

**Μπαιν μαρί θερμαινόμενη βιτρίνα προβολής MM ET 107G
(B0MM.70107H.31)**



SKU: MM ET 107G

Διαστάσεις: 107 × 70 × 75 cm

Βάρος: 45 Kg

Προτεινόμενοι Κλάδοι: ΕΣΤΙΑΤΟΡΙΑ, ΚΑΝΤΙΝΕΣ

Δίσκοι GN: 3 (1/1)

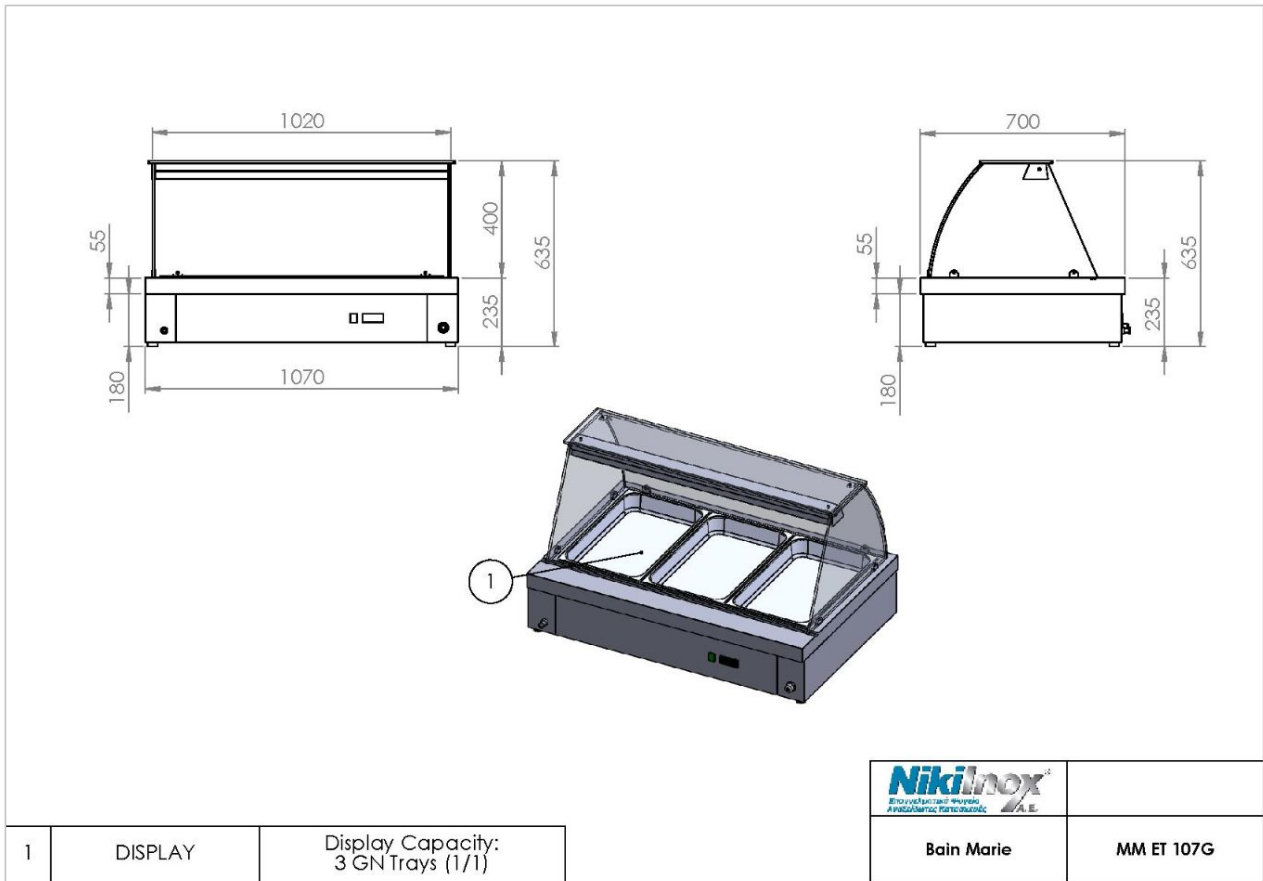
Κατανάλωση (W): 2000

Όγκος (m3): 0.49

Περιγραφή προϊόντος

Φωτογραφίες προϊόντος

Μηχανολογικό σχέδιο



1	DISPLAY	Display Capacity: 3 GN Trays (1/1)
---	---------	---------------------------------------

Bain Marie	MM ET 107G



NIKI INOX AE
 Βιομηχανική Περιοχή Θεσσαλονίκης
 Τ.Θ. 1056, 57022 Σίνδος
 ΑΦΜ: 082104633 Αρ.ΓΕΜΗ: 38081805000

T: +30 2310 798 696
 F: +30 2310 797 920
 URL: <https://niki-inox.gr>
 E: info@niki-inox.gr