

**Μπαιν μαρί θερμαινόμενη βιτρίνα προβολής MM ED 172G
(00MM.70172H.51)**



SKU: MM ED 172G

Διαστάσεις: 172 × 70 × 129 cm

Βάρος: 120 Kg

Προτεινόμενοι Κλάδοι: ΕΣΤΙΑΤΟΡΙΑ, ΚΑΝΤΙΝΕΣ

Δίσκοι GN: 5 (1/1)

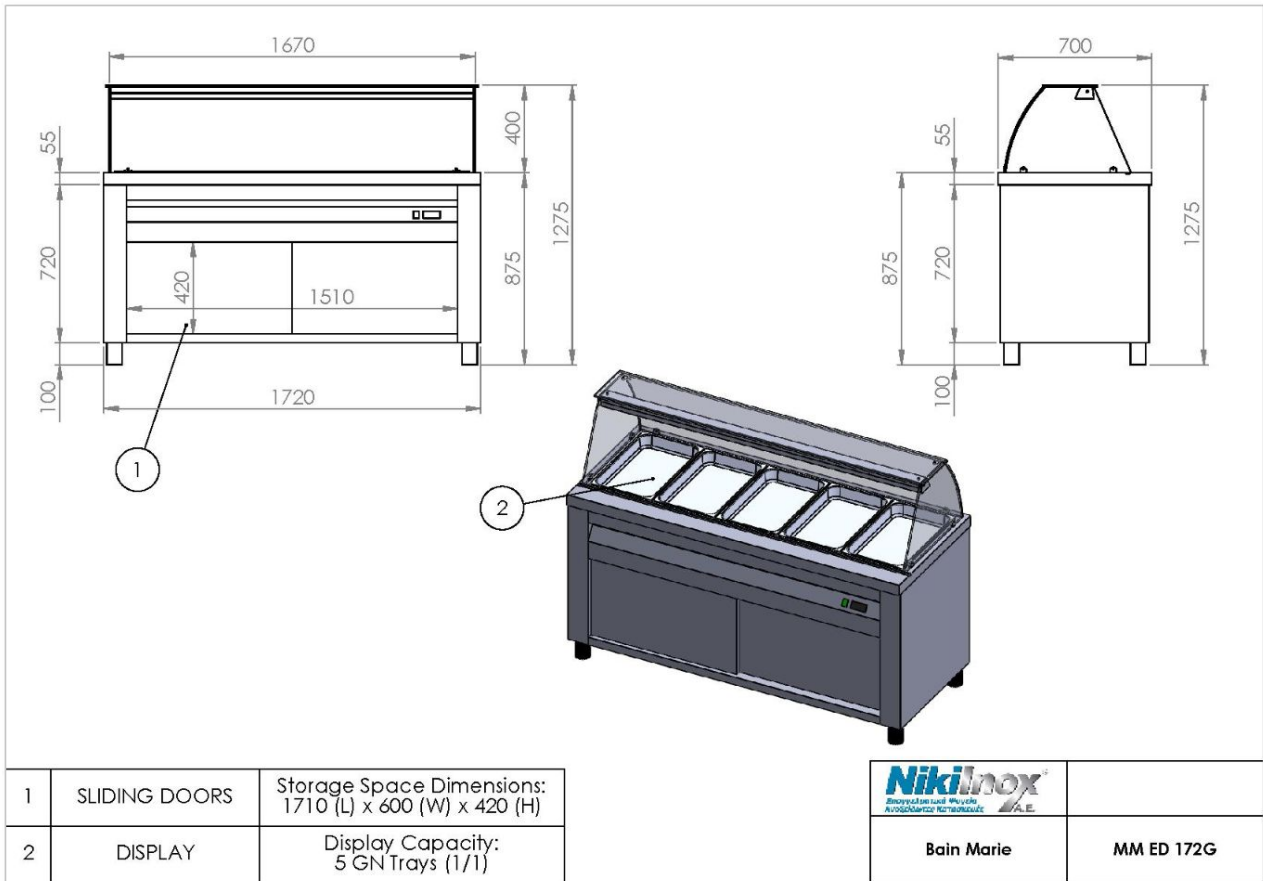
Κατανάλωση (W): 2100

Όγκος (m3): 1.51

Περιγραφή προϊόντος

Φωτογραφίες προϊόντος

Μηχανολογικό σχέδιο



NIKI INOX AE

Βιομηχανική Περιοχή Θεσσαλονίκης

Τ.Θ. 1056, 57022 Σίνδος

ΑΦΜ: 082104633 Αρ.ΓΕΜΗ: 38081805000

T: +30 2310 798 696

F: +30 2310 797 920

URL: <https://niki-inox.gr>

E: info@niki-inox.gr