

Συρταριέρα διπλή για καφέ SR C0 02 (0SR.C002)



SKU: SR C0 02

Διαστάσεις: 95 × 60 × 22 cm

Βάρος: 20 Kg

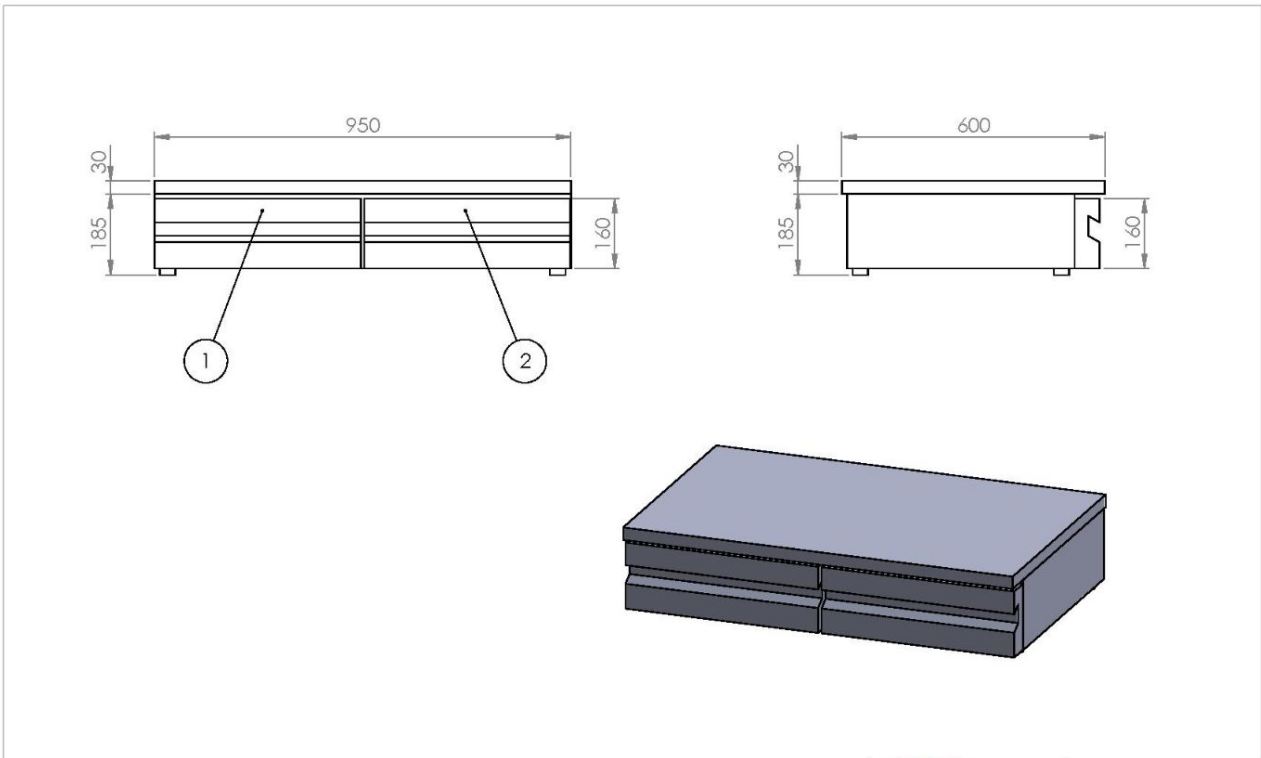
Προτεινόμενοι Κλάδοι: ΕΣΤΙΑΤΟΡΙΑ, ΖΑΧΑΡΟΠΛΑΣΤΕΙΑ, ΠΙΤΣΑΡΙΕΣ

Όγκος (m3): 0.15

Περιγραφή προϊόντος

Φωτογραφίες προϊόντος

Μηχανολογικό σχέδιο



| | | |
|---|--------|----------------------------------------------------------|
| 1 | DRAWER | Storage Space Dimensions: 300 (L) x 435 (W) x 120 (H) |
| 2 | DRAWER | Storage Space Dimensions: 300 (L) x 435 (W) x 120 (H) |

| | |
|-------------------------------------------------------------------------------------|----------|
|  | |
| Drawers for coffee | SR CO 02 |



NIKI INOX AE
 Βιομηχανική Περιοχή Θεσσαλονίκης
 Τ.Θ. 1056, 57022 Σίνδος
 ΑΦΜ: 082104633 Αρ.ΓΕΜΗ: 38081805000

T: +30 2310 798 696
 F: +30 2310 797 920
 URL: <https://niki-inox.gr>
 E: info@niki-inox.gr