

Συρταριέρα μονή για καφέ SR C0 01 (0SR.C001)



SKU: SR C0 01

Διαστάσεις: 50 × 60 × 22 cm

Βάρος: 10 Kg

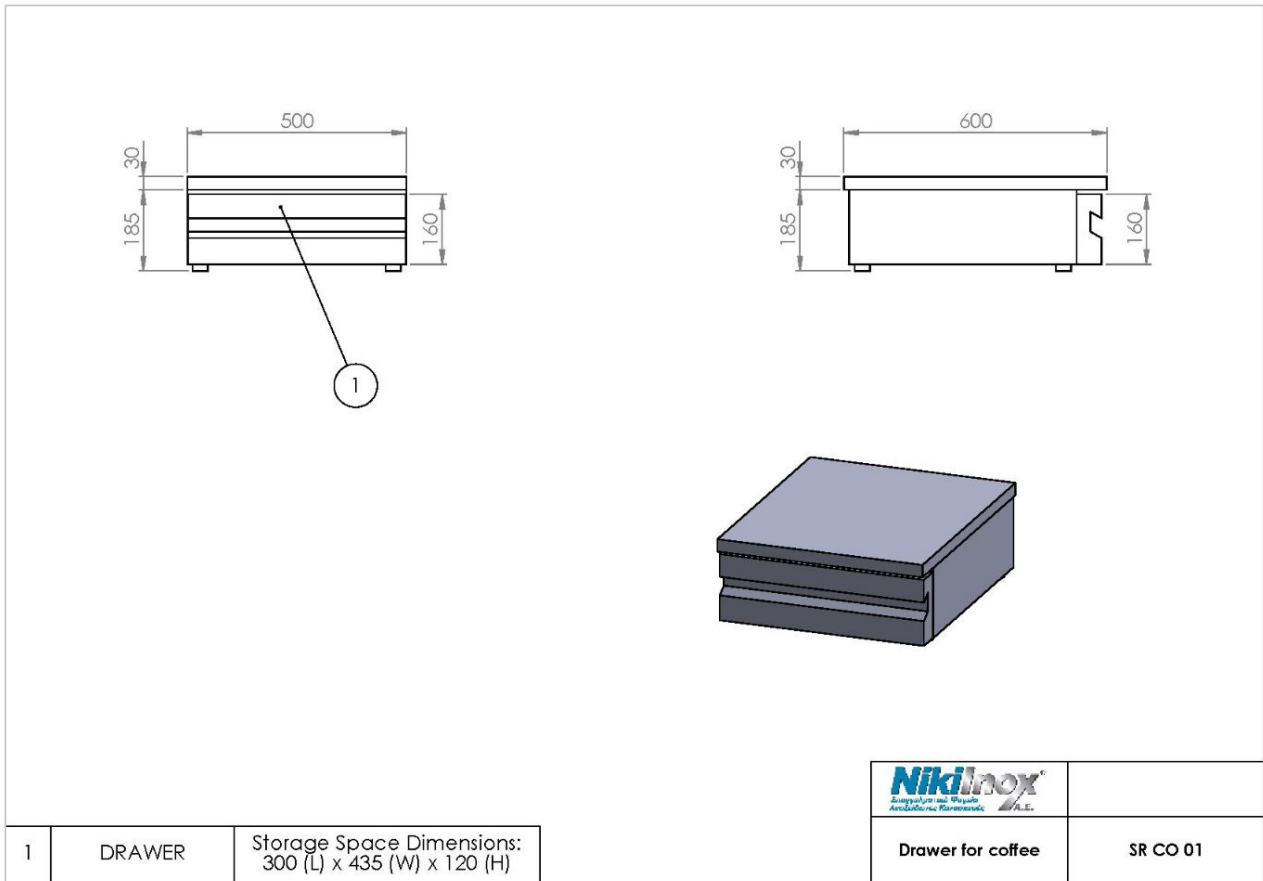
Προτεινόμενοι Κλάδοι: ΕΣΤΙΑΤΟΡΙΑ, ΖΑΧΑΡΟΠΛΑΣΤΕΙΑ, ΠΙΤΣΑΡΙΕΣ

Όγκος (m3): 0.06

Περιγραφή προϊόντος

Φωτογραφίες προϊόντος

Μηχανολογικό σχέδιο



1	DRAWER	Storage Space Dimensions: 300 (L) x 435 (W) x 120 (H)
---	--------	--



NIKI INOX AE
 Βιομηχανική Περιοχή Θεσσαλονίκης
 Τ.Θ. 1056, 57022 Σίνδος
 ΑΦΜ: 082104633 Αρ.ΓΕΜΗ: 38081805000

T: +30 2310 798 696
 F: +30 2310 797 920
 URL: <https://niki-inox.gr>
 E: info@niki-inox.gr