

## Ερμάριο με συρόμενες πόρτες ER GN 134 (00CU.GN134.000)



SKU: ER GN 134

Διαστάσεις: 134 × 70 × 88 cm

Βάρος: 67 Kg

Προτεινόμενοι Κλάδοι: ΕΣΤΙΑΤΟΡΙΑ, ΖΑΧΑΡΟΠΛΑΣΤΕΙΑ, ΚΑΝΤΙΝΕΣ

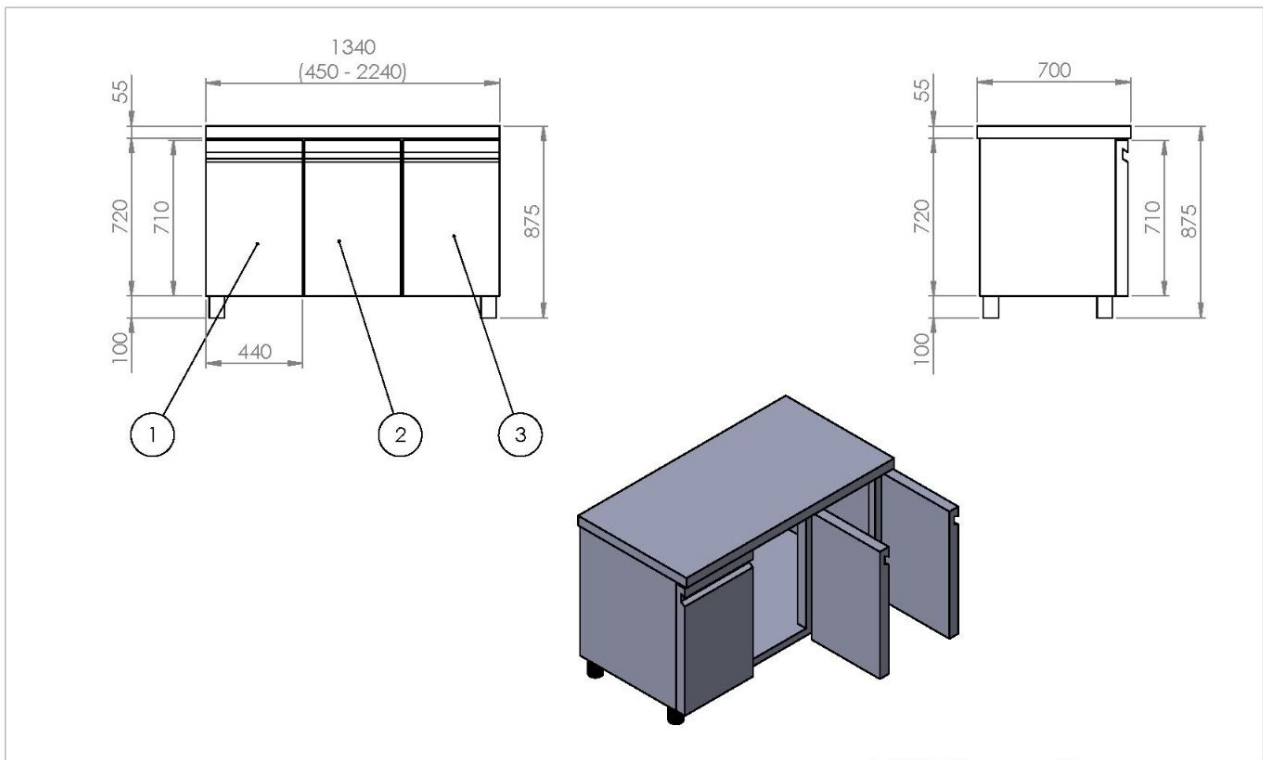
Όγκος (m<sup>3</sup>): 0.81

Πόρτες: 3

### Περιγραφή προϊόντος

### Φωτογραφίες προϊόντος

### Μηχανολογικό σχέδιο



1 - 2	GN DOOR	Storage Space Dimensions: 780 (L) x 550 (W) x 680 (H)
2	GN DOOR	Storage Space Dimensions: 330 (L) x 550 (W) x 680 (H)

 <b>Cabinet with opening doors</b>	<b>ER GN 134</b>
--	------------------



**NIKI INOX AE**

Βιομηχανική Περιοχή Θεσσαλονίκης

Τ.θ. 1056, 57022 Σίνδος

ΑΦΜ: 082104633 Αρ.ΓΕΜΗ: 38081805000

T: +30 2310 798 696

F: +30 2310 797 920

URL: <https://niki-inox.gr>

E: [info@niki-inox.gr](mailto:info@niki-inox.gr)