

Αμπάρι φάκελος AM FA 00



SKU: AM FA 00

Διαστάσεις: 44 × 48 × 71 cm

Βάρος: 8 Kg

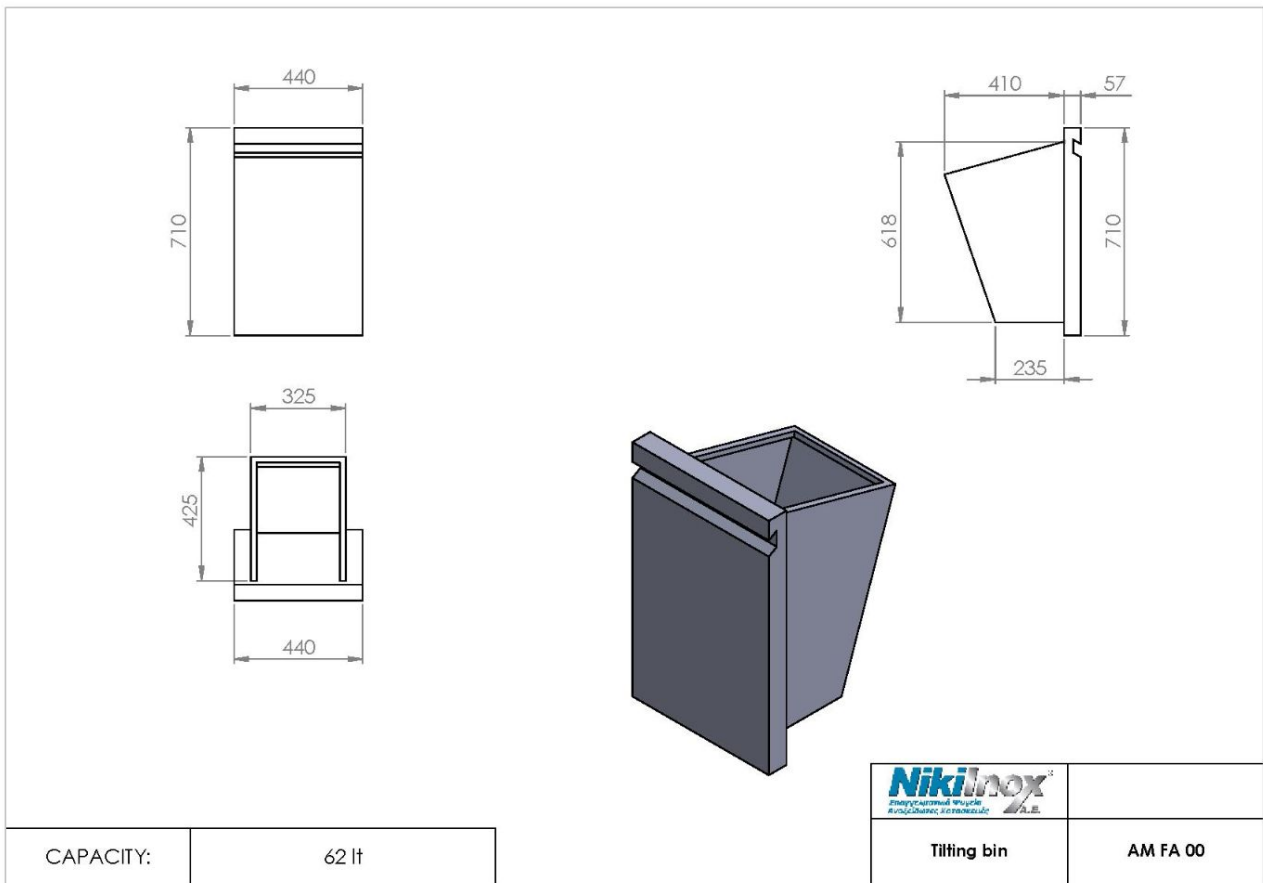
Προτεινόμενοι Κλάδοι: ΕΣΤΙΑΤΟΡΙΑ, ΖΑΧΑΡΟΠΛΑΣΤΕΙΑ, ΚΑΝΤΙΝΕΣ

Χωρητικότητα (Lt): 62

Περιγραφή προϊόντος

Φωτογραφίες προϊόντος

Μηχανολογικό σχέδιο



CAPACITY:	62 lt
-----------	-------



NIKI INOX AE

Βιομηχανική Περιοχή Θεσσαλονίκης

Τ.Θ. 1056, 57022 Σίνδος

ΑΦΜ: 082104633 Αρ.ΓΕΜΗ: 38081805000

T: +30 2310 798 696

F: +30 2310 797 920

URL: <https://niki-inox.gr>

E: info@niki-inox.gr