

Ερμάριο με συρόμενες πόρτες ER 00 157 (00CU.70157.000)



SKU: ER 00 157

Διαστάσεις: 157 × 70 × 88 cm

Βάρος: 73 Kg

Προτεινόμενοι Κλάδοι: ΚΑΝΤΙΝΕΣ

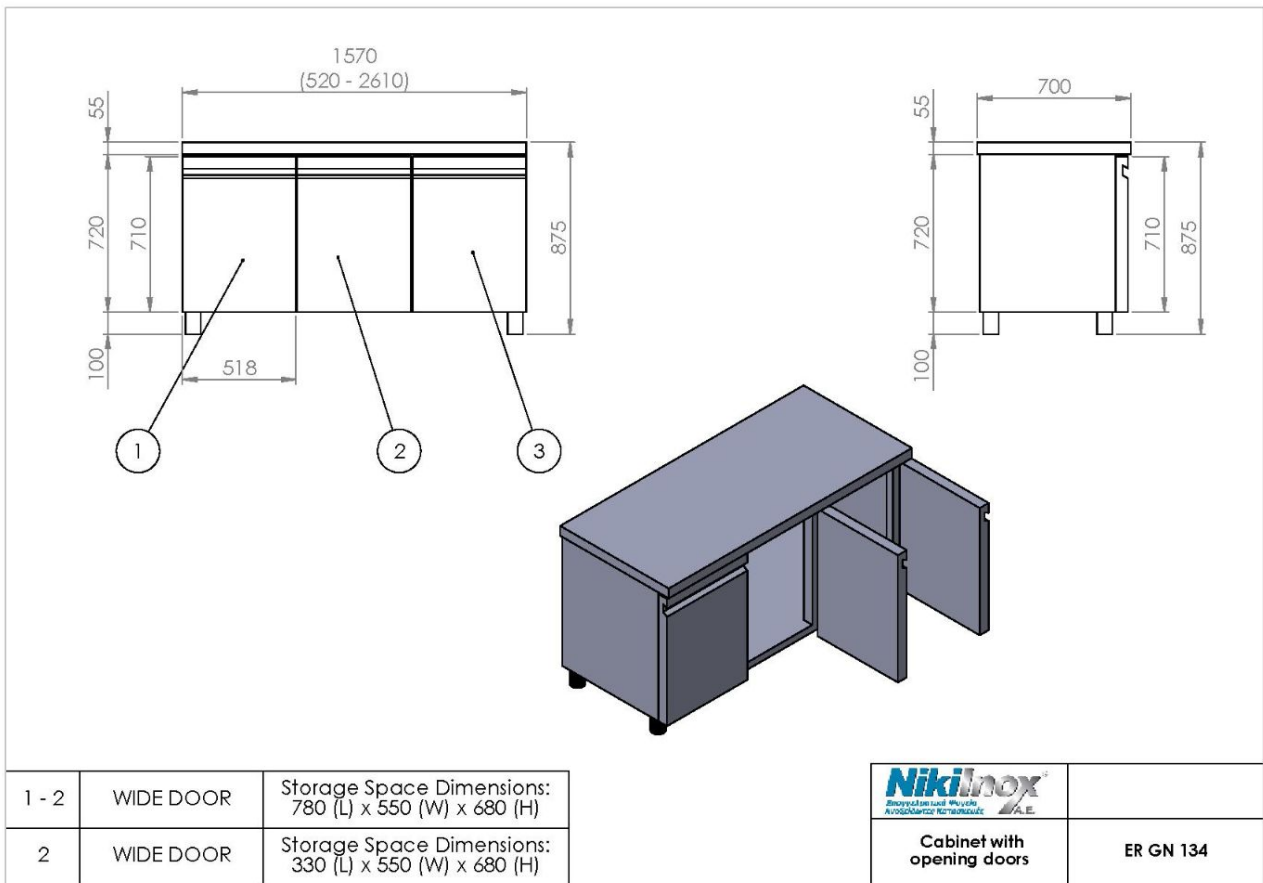
Όγκος (m3): 0.95

Πόρτες: 3

Περιγραφή προϊόντος

Φωτογραφίες προϊόντος

Μηχανολογικό σχέδιο



NIKI INOX AE

Βιομηχανική Περιοχή Θεσσαλονίκης

Τ.Θ. 1056, 57022 Σίνδος

ΑΦΜ: 082104633 Αρ.ΓΕΜΗ: 38081805000

T: +30 2310 798 696

F: +30 2310 797 920

URL: <https://niki-inox.gr>

E: info@niki-inox.gr