

Αμπάρι φάκελος AM FA 00M



SKU: AM FA 00M

Διαστάσεις: 51,5 × 48 × 71 cm

Βάρος: 10 Kg

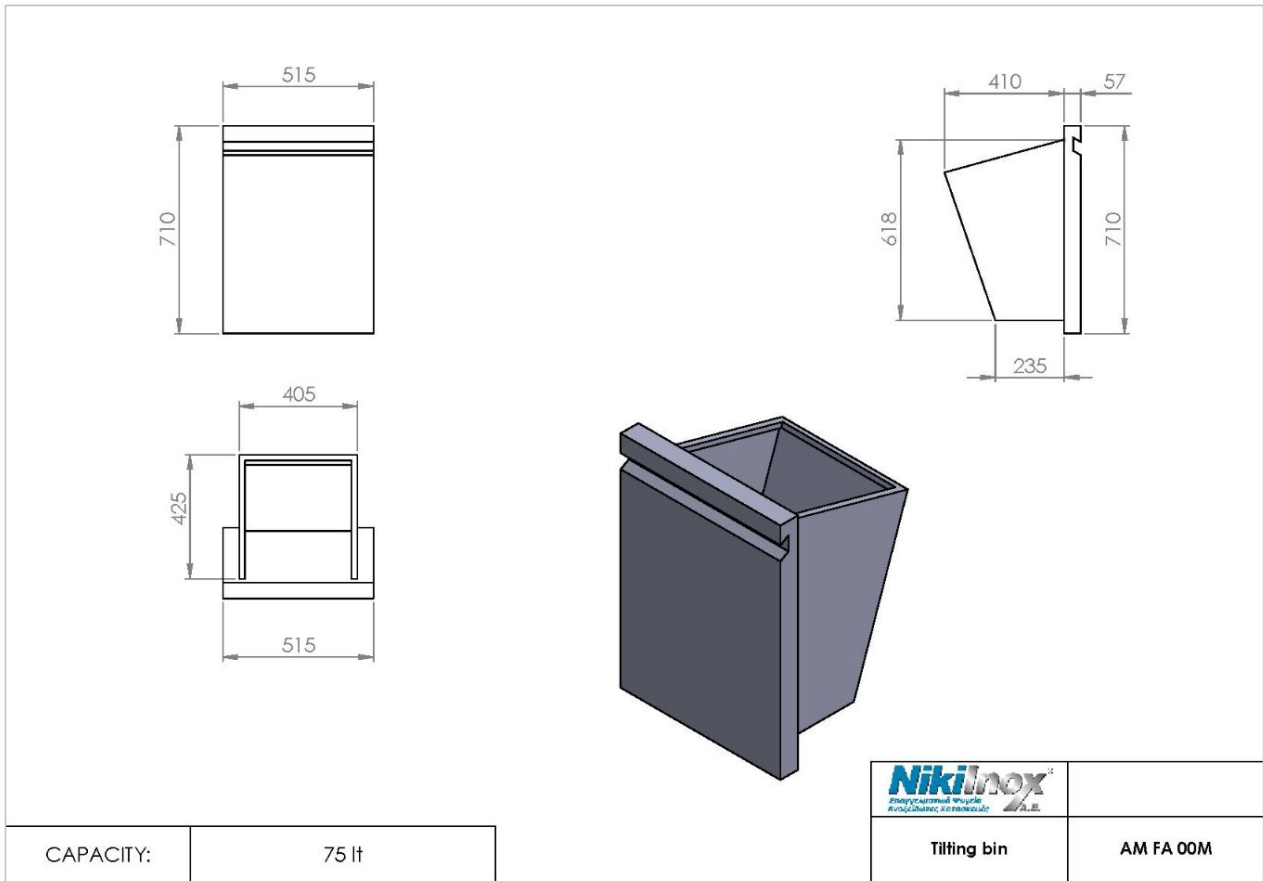
Προτεινόμενοι Κλάδοι: ΚΑΝΤΙΝΕΣ

Χωρητικότητα (Lt): 75

Περιγραφή προϊόντος

Φωτογραφίες προϊόντος

Μηχανολογικό σχέδιο



CAPACITY:	75 lt
-----------	-------



NIKI INOX AE
 Βιομηχανική Περιοχή Θεσσαλονίκης
 Τ.Θ. 1056, 57022 Σίνδος
 ΑΦΜ: 082104633 Αρ.ΓΕΜΗ: 38081805000

T: +30 2310 798 696
 F: +30 2310 797 920
 URL: <https://niki-inox.gr>
 E: info@niki-inox.gr