

Λάντζα κλειστή LK 2G 120 (LBCS.S7120.25)



SKU: LK 2G 120

Διαστάσεις: 120 × 70 × 88 cm

Βάρος: 40 Kg

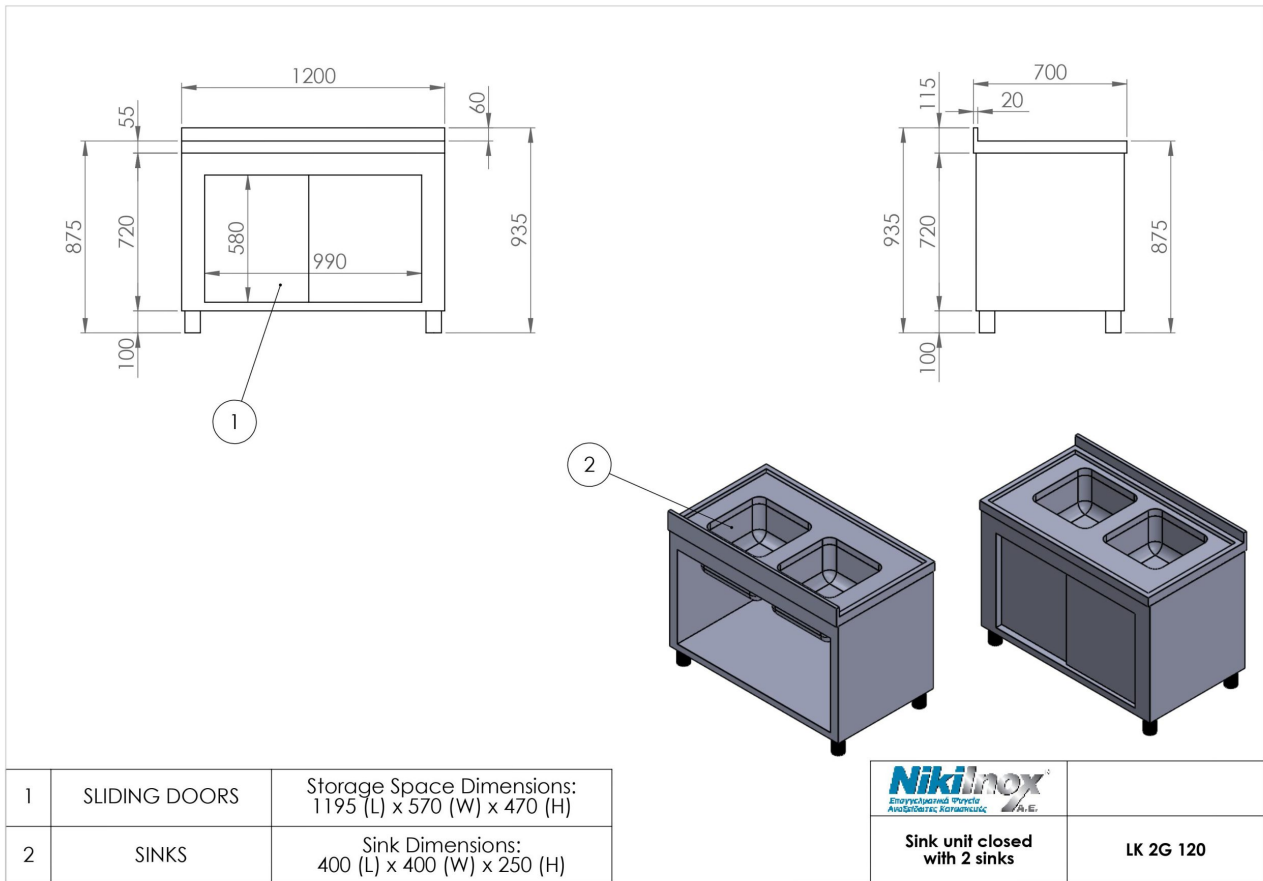
Προτεινόμενοι Κλάδοι: ΕΣΤΙΑΤΟΡΙΑ, ΖΑΧΑΡΟΠΛΑΣΤΕΙΑ, ΚΑΝΤΙΝΕΣ, ΠΙΤΣΑΡΙΕΣ,
ΨΑΡΟΤΑΒΕΡΝΕΣ

Όγκος (m3): 0.72

Περιγραφή προϊόντος

Φωτογραφίες προϊόντος

Μηχανολογικό σχέδιο



1	SLIDING DOORS	Storage Space Dimensions: 1195 (L) x 570 (W) x 470 (H)
2	SINKS	Sink Dimensions: 400 (L) x 400 (W) x 250 (H)

Sink unit closed with 2 sinks	LK 2G 120



NIKI INOX AE
 Βιομηχανική Περιοχή Θεσσαλονίκης
 Τ.Θ. 1056, 57022 Σίνδος
 ΑΦΜ: 082104633 Αρ.ΓΕΜΗ: 38081805000

T: +30 2310 798 696
 F: +30 2310 797 920
 URL: <https://niki-inox.gr>
 E: info@niki-inox.gr