

## Λάντζα σκευών κλειστή LK SK 120 (MBCS.S7120.19)



**SKU: LK SK 120**

**Διαστάσεις:** 120 × 70 × 88 cm

**Βάρος:** 40 Kg

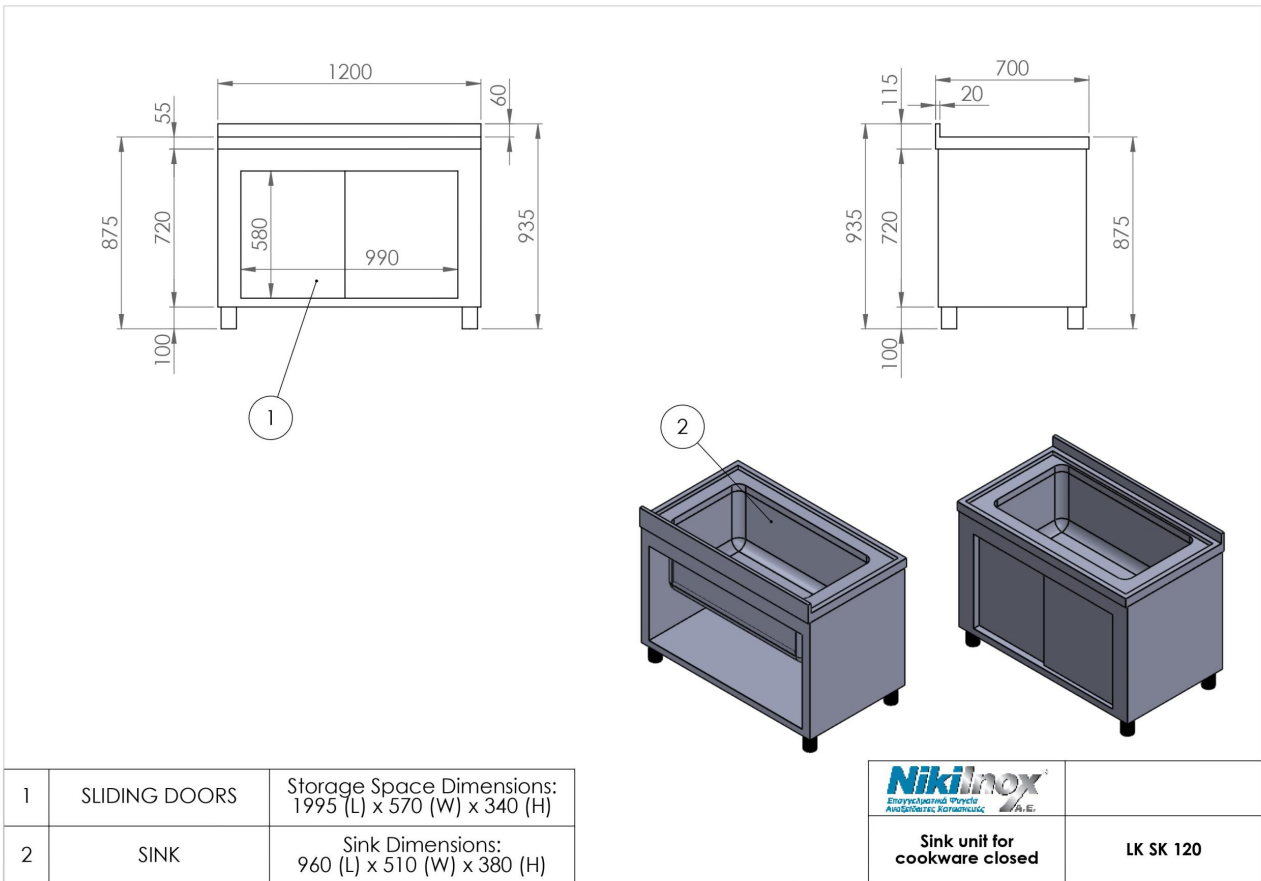
**Προτεινόμενοι Κλάδοι:** ΕΣΤΙΑΤΟΡΙΑ, ΖΑΧΑΡΟΠΛΑΣΤΕΙΑ, ΚΑΝΤΙΝΕΣ, ΠΙΤΣΑΡΙΕΣ,  
ΨΑΡΟΤΑΒΕΡΝΕΣ

**Όγκος (m3):** 0.72

### Περιγραφή προϊόντος

### Φωτογραφίες προϊόντος

### Μηχανολογικό σχέδιο



1	SLIDING DOORS	Storage Space Dimensions: 1995 (L) x 570 (W) x 340 (H)
2	SINK	Sink Dimensions: 960 (L) x 510 (W) x 380 (H)

Sink unit for cookware closed	LK SK 120



**NIKI INOX AE**

Βιομηχανική Περιοχή Θεσσαλονίκης

Τ.Θ. 1056, 57022 Σίνδος

ΑΦΜ: 082104633 Αρ.ΓΕΜΗ: 38081805000

T: +30 2310 798 696

F: +30 2310 797 920

URL: <https://niki-inox.gr>

E: [info@niki-inox.gr](mailto:info@niki-inox.gr)