

Λάντζα κλειστή LK 3G 185 (RBCS.S7185.35)



SKU: LK 3G 185

Διαστάσεις: 185 × 70 × 88 cm

Βάρος: 60 Kg

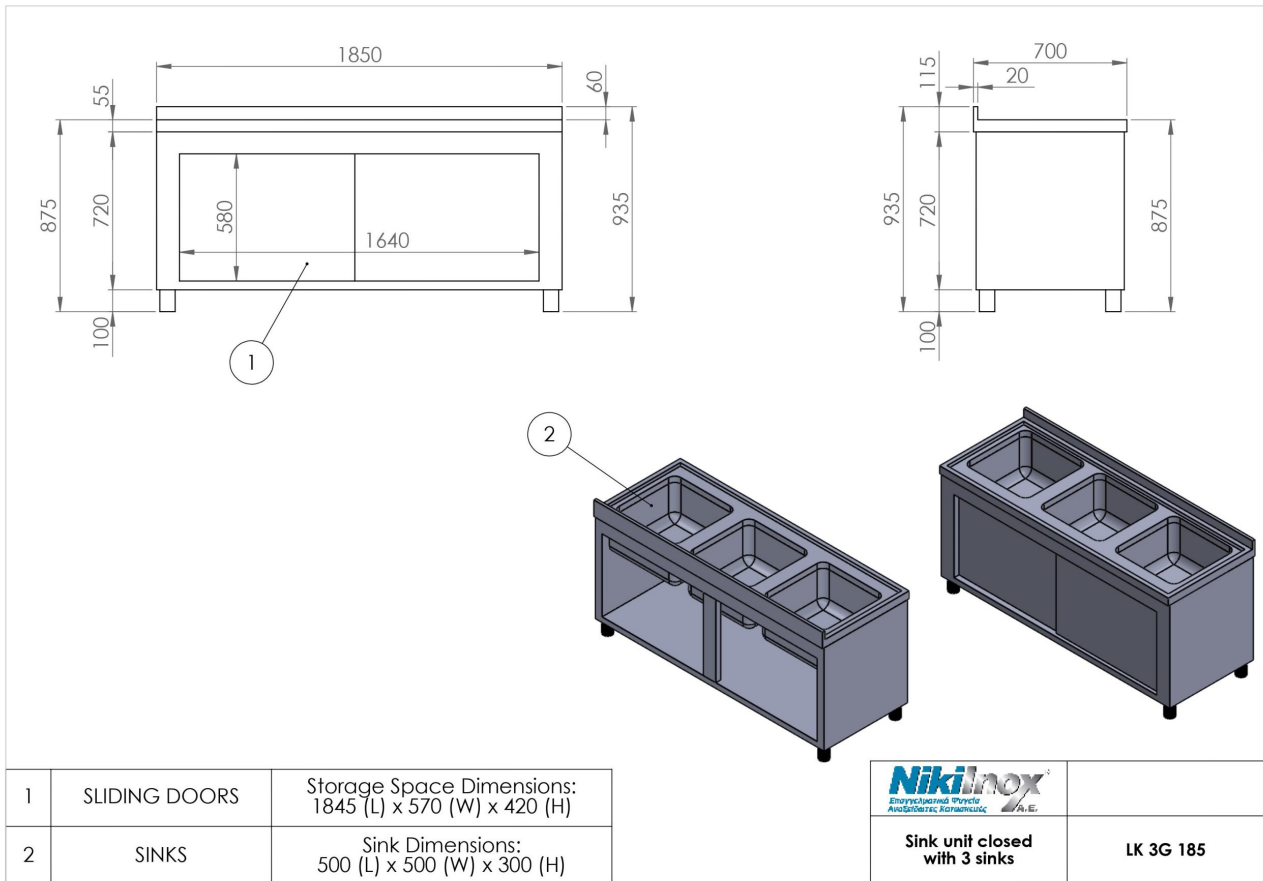
Προτεινόμενοι Κλάδοι: ΕΣΤΙΑΤΟΡΙΑ, ΖΑΧΑΡΟΠΛΑΣΤΕΙΑ, ΚΑΝΤΙΝΕΣ, ΠΙΤΣΑΡΙΕΣ,
ΨΑΡΟΤΑΒΕΡΝΕΣ

Όγκος (m3): 1.11

Περιγραφή προϊόντος

Φωτογραφίες προϊόντος

Μηχανολογικό σχέδιο



1	SLIDING DOORS	Storage Space Dimensions: 1845 (L) x 570 (W) x 420 (H)
2	SINKS	Sink Dimensions: 500 (L) x 500 (W) x 300 (H)

Sink unit closed with 3 sinks	LK 3G 185



NIKI INOX AE
 Βιομηχανική Περιοχή Θεσσαλονίκης
 Τ.Θ. 1056, 57022 Σίνδος
 ΑΦΜ: 082104633 Αρ.ΓΕΜΗ: 38081805000

T: +30 2310 798 696
 F: +30 2310 797 920
 URL: <https://niki-inox.gr>
 E: info@niki-inox.gr