

Λάντζα κλειστή LK 2G 185 (LBCS.S7185.25)



SKU: LK 2G 185

Διαστάσεις: 185 × 70 × 88 cm

Βάρος: 58 Kg

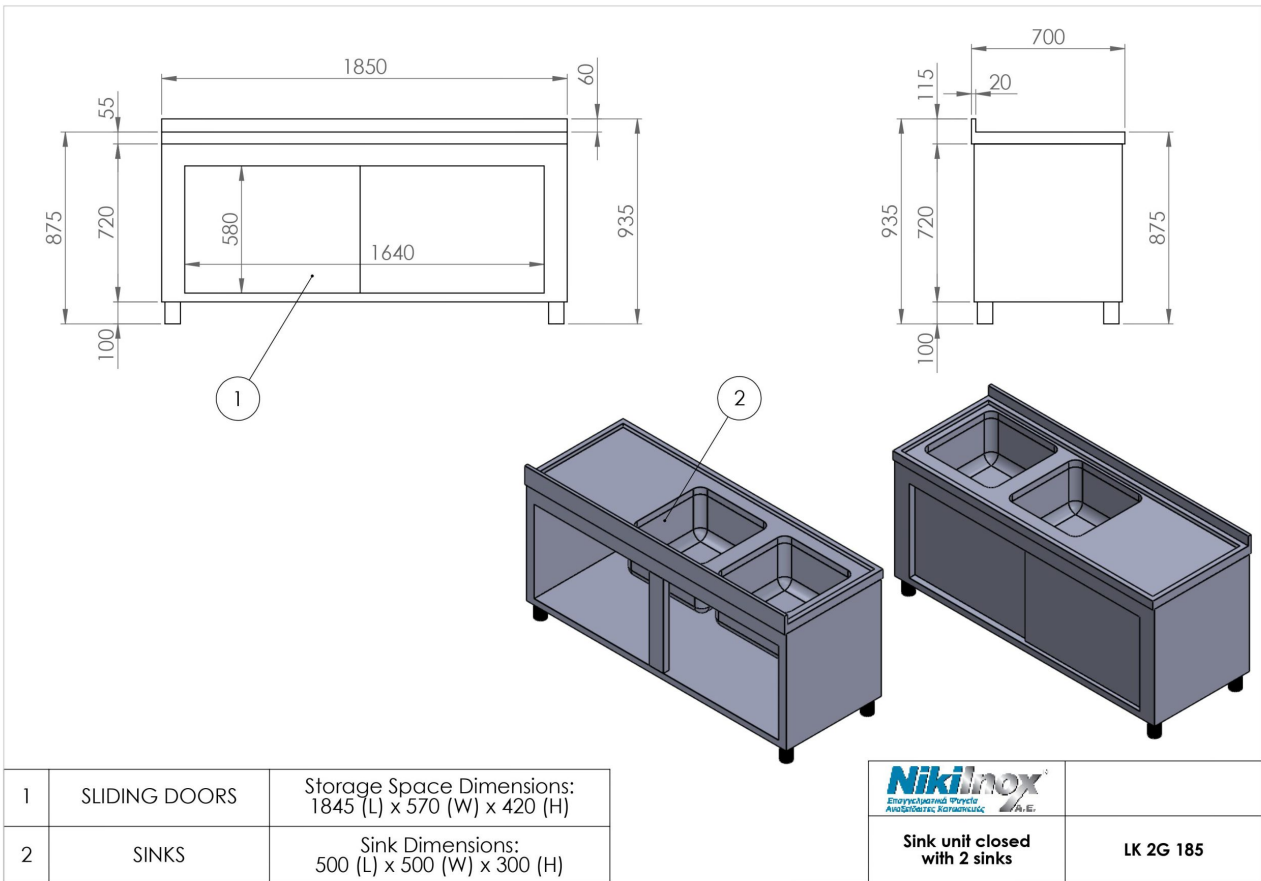
Προτεινόμενοι Κλάδοι: ΕΣΤΙΑΤΟΡΙΑ, ΖΑΧΑΡΟΠΛΑΣΤΕΙΑ, ΚΑΝΤΙΝΕΣ, ΠΙΤΣΑΡΙΕΣ,
ΨΑΡΟΤΑΒΕΡΝΕΣ

Όγκος (m3): 1.11

Περιγραφή προϊόντος

Φωτογραφίες προϊόντος

Μηχανολογικό σχέδιο



NIKI INOX AE

Βιομηχανική Περιοχή Θεσσαλονίκης

Τ.Θ. 1056, 57022 Σίνδος

ΑΦΜ: 082104633 Αρ.ΓΕΜΗ: 38081805000

T: +30 2310 798 696

F: +30 2310 797 920

URL: <https://niki-inox.gr>

E: info@niki-inox.gr