

Λάντζα με ποδοβαλβίδα LK P0 01 (FBCS.45050)



SKU: LK P0 01

Διαστάσεις: 50 × 45 × 88 cm

Βάρος: 15 Kg

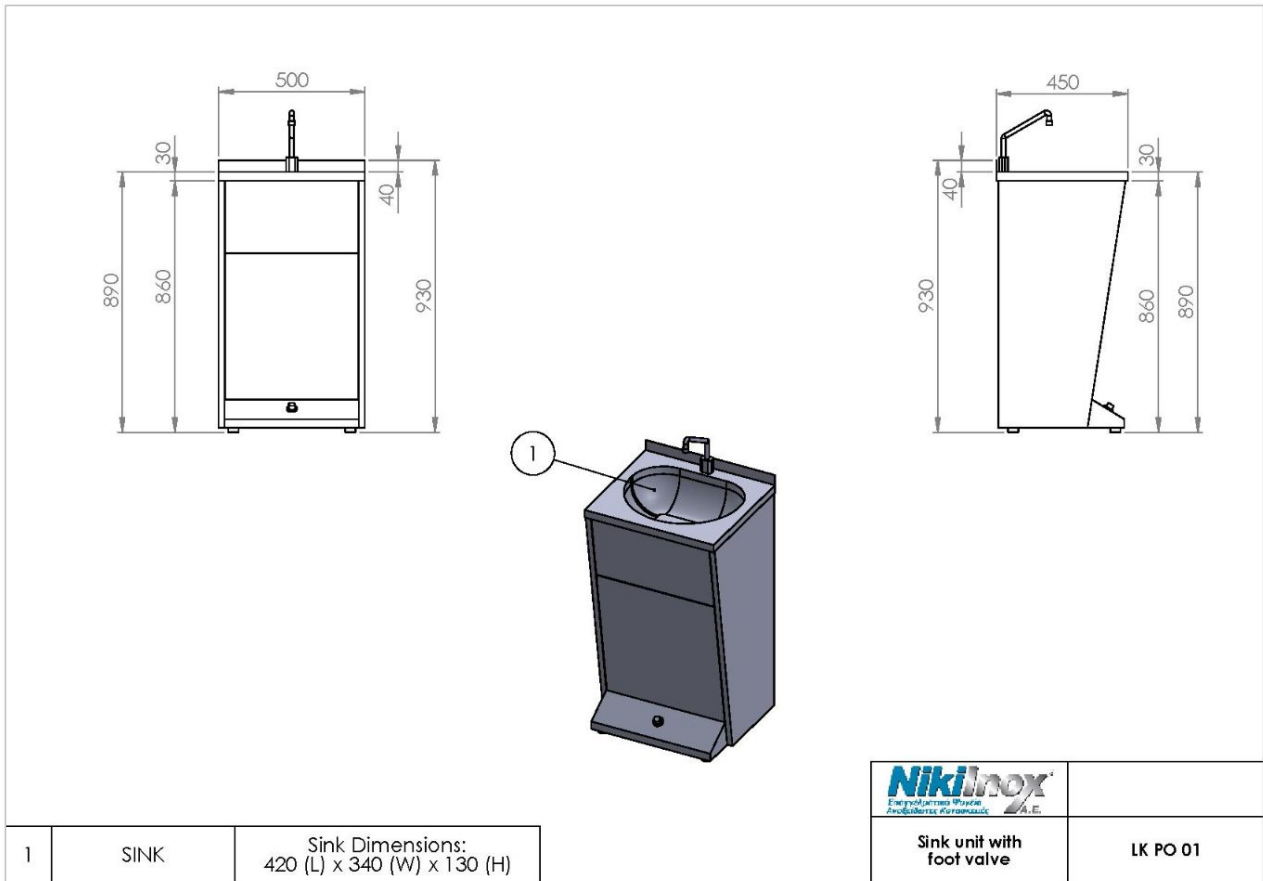
Προτεινόμενοι Κλάδοι: ΕΣΤΙΑΤΟΡΙΑ, ΖΑΧΑΡΟΠΛΑΣΤΕΙΑ, ΚΑΝΤΙΝΕΣ, ΠΙΤΣΑΡΙΕΣ,
ΨΑΡΟΤΑΒΕΡΝΕΣ

Όγκος (m3): 0.20

Περιγραφή προϊόντος

Φωτογραφίες προϊόντος

Μηχανολογικό σχέδιο



1	SINK	Sink Dimensions: 420 (L) x 340 (W) x 130 (H)
---	------	---

NikiInox Ενεργειακό Πλυντήριο Προβόλεως Κιτσαρούκας Α.Ε.	Sink unit with foot valve	LK PO 01
--	------------------------------	----------



NIKI INOX AE
 Βιομηχανική Περιοχή Θεσσαλονίκης
 Τ.Θ. 1056, 57022 Σίνδος
 ΑΦΜ: 082104633 Αρ.ΓΕΜΗ: 38081805000

T: +30 2310 798 696
 F: +30 2310 797 920
 URL: <https://niki-inox.gr>
 E: info@niki-inox.gr