

## Εκθετήριο ψαριών TR PS 200 (ΙΘΤΛ.ΡS200)



SKU: TR PS 200

Διαστάσεις: 200 × 120 × 105 cm

Βάρος: 56 Kg

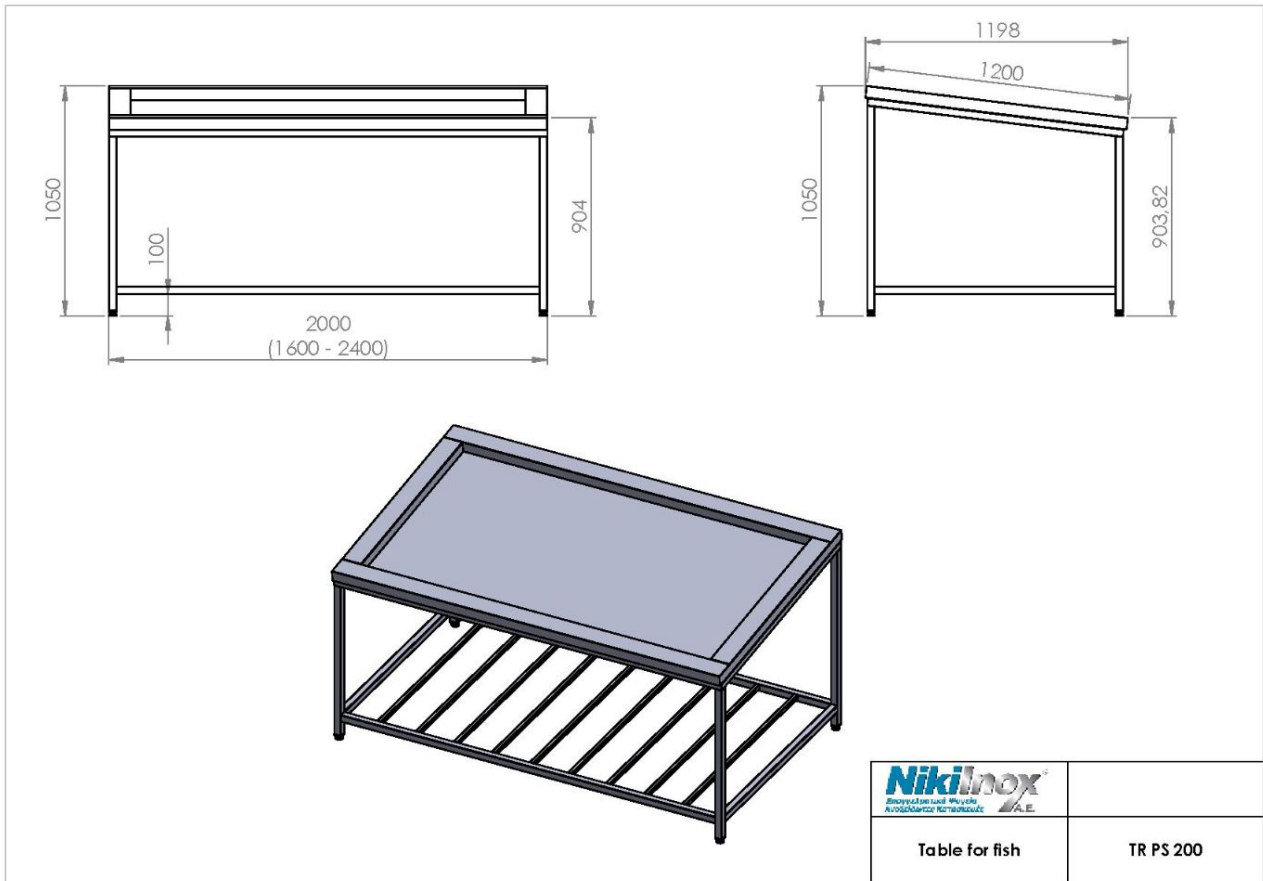
Προτεινόμενοι Κλάδοι: ΖΑΧΑΡΟΠΛΑΣΤΕΙΑ, ΠΙΤΣΑΡΙΕΣ, ΨΑΡΟΤΑΒΕΡΝΕΣ

Όγκος (m3): 2.52

### Περιγραφή προϊόντος

### Φωτογραφίες προϊόντος

### Μηχανολογικό σχέδιο



**NIKI INOX AE**

Βιομηχανική Περιοχή Θεσσαλονίκης

Τ.Θ. 1056, 57022 Σίνδος

ΑΦΜ: 082104633 Αρ.ΓΕΜΗ: 38081805000

T: +30 2310 798 696

F: +30 2310 797 920

URL: <https://niki-inox.gr>

E: [info@niki-inox.gr](mailto:info@niki-inox.gr)