

## Φούσκα τοίχου F0 90 146 (W0CV.90146)



**SKU: F0 90 146**

**Διαστάσεις:** 146 × 90 × 58 cm

**Βάρος:** 30 Kg

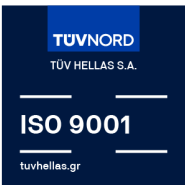
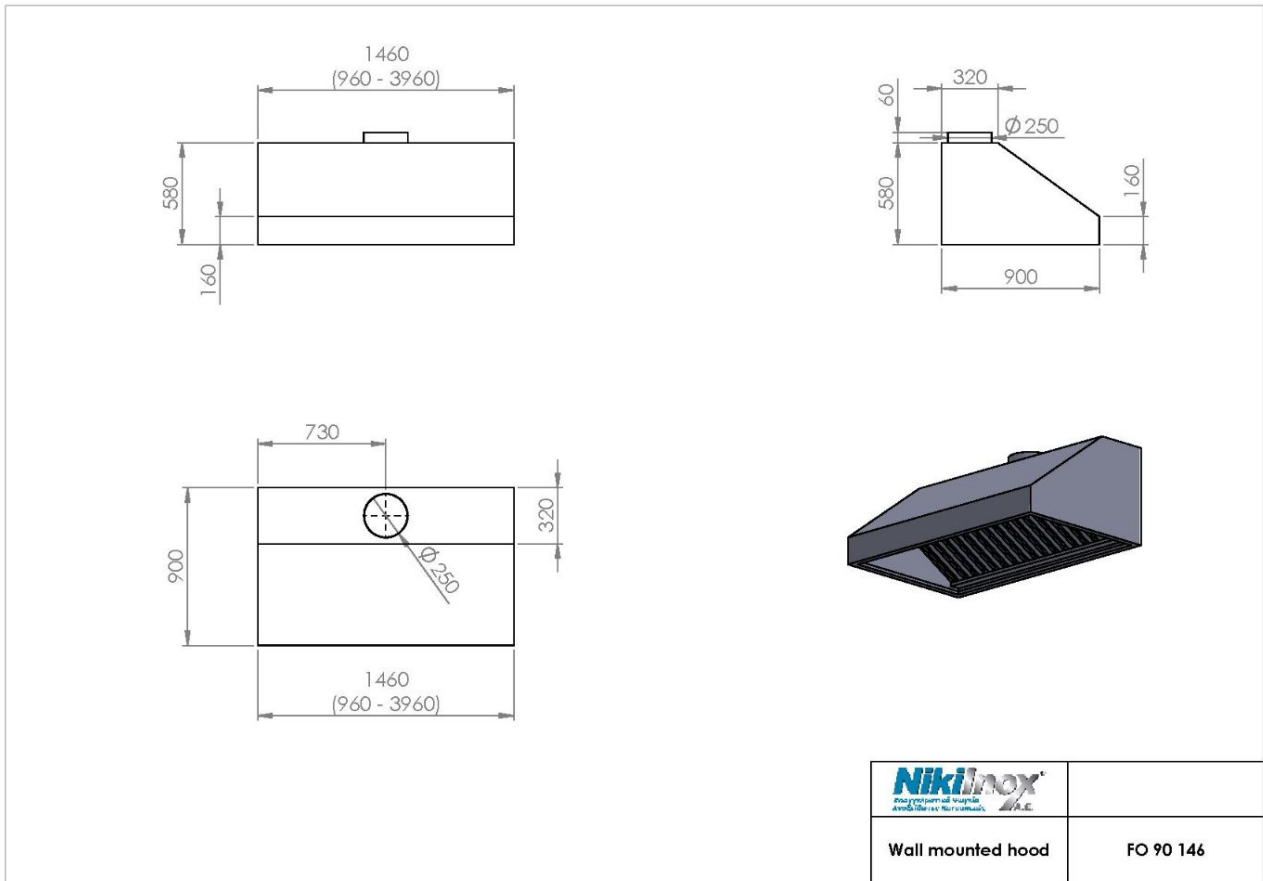
**Προτεινόμενοι Κλάδοι:** ΕΣΤΙΑΤΟΡΙΑ, ΚΑΝΤΙΝΕΣ, ΨΑΡΟΤΑΒΕΡΝΕΣ

**Όγκος (m3):** 0.76

### Περιγραφή προϊόντος

### Φωτογραφίες προϊόντος

### Μηχανολογικό σχέδιο



**NIKI INOX AE**

Βιομηχανική Περιοχή Θεσσαλονίκης

Τ.Θ. 1056, 57022 Σίνδος

ΑΦΜ: 082104633 Αρ.ΓΕΜΗ: 38081805000

T: +30 2310 798 696

F: +30 2310 797 920

URL: <https://niki-inox.gr>

E: [info@niki-inox.gr](mailto:info@niki-inox.gr)