

Φούσκα διπλής ενέργειας FO DE 246 (WDCV.90246)



SKU: FO DE 246

Διαστάσεις: 246 × 90 × 60 cm

Βάρος: 75 Kg

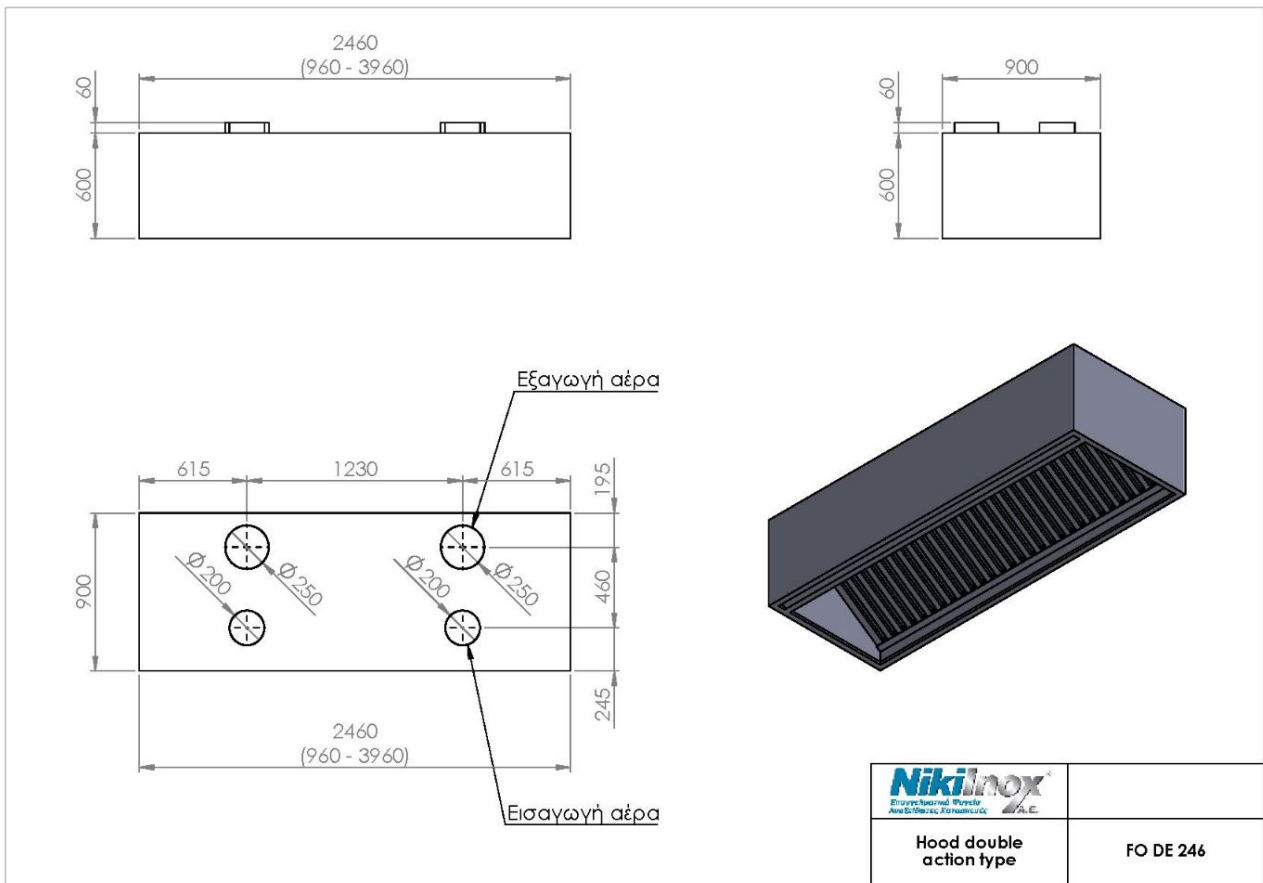
Προτεινόμενοι Κλάδοι: ΕΣΤΙΑΤΟΡΙΑ, ΚΑΝΤΙΝΕΣ, ΨΑΡΟΤΑΒΕΡΝΕΣ

Όγκος (m3): 1.28

Περιγραφή προϊόντος

Φωτογραφίες προϊόντος

Μηχανολογικό σχέδιο



NIKI INOX AE

Βιομηχανική Περιοχή Θεσσαλονίκης

Τ.Θ. 1056, 57022 Σίνδος

ΑΦΜ: 082104633 Αρ.ΓΕΜΗ: 38081805000

T: +30 2310 798 696

F: +30 2310 797 920

URL: <https://niki-inox.gr>

E: info@niki-inox.gr