

## Ψυγείο-Πάγκος συντήρησης PA GN 185M222 (R0PA.GN185R2.222)



SKU: PA GN 185M222

- **Κατασκευή:** Ανοξειδωτος χάλυβας AISI 304
- **Εργονομικός σχεδιασμός** για εύκολη χρήση και συντήρηση
- **Θερμοστάτης:** Ενσωματωμένος ηλεκτρονικός θερμοστάτης για ακριβή έλεγχο θερμοκρασίας
- **Απόψυξη:** Αυτόματο σύστημα με ηλεκτρικές αντιστάσεις
- **Λειτουργικότητα:** Κουμπωτά μαγνητικά λάστιχα, εργονομικά χερούλια, τηλεσκοπικοί οδηγοί πλήρους ανάπτυξης
- **Βάθος:** 700 mm
- **Υποδοχή λεκάνης GN 1/1**
- **Σχάρες:** 1 ανά πόρτα
- **Χωρητικότητα:** 458 L
- **Μόνωση:** Πολυουρεθάνη υψηλής πυκνότητας
- **Διάταξη:** 3 διπλές συρταριέρες  $\frac{1}{2}$
- **Ευελιξία:** Αλλαγή πόρτας με οποιονδήποτε από τους τρεις τύπους συρταριού (κατόπιν παραγγελίας)
- **4 Εναλλακτικές για το καπάκι:** απλό καπάκι, καπάκι με σήκωμα, καπάκι με γούρνα 30\*33 ή χωρίς καπάκι (κατόπιν παραγγελίας)
- **Ρυθμιζόμενα ποδαρικά**
- **Ψύξη:** Σύστημα βεβιασμένης κυκλοφορίας αέρα για ομοιόμορφη κατανομή θερμοκρασίας
- **Οικολογικό ψυκτικό R290**
- **Ρύθμιση θερμοκρασίας:** Εξωτερικό θερμόμετρο και θερμοστάτης με δυνατότητα ρύθμισης από  $-1^{\circ}\text{C}$  έως  $+8^{\circ}\text{C}$

**Διαστάσεις:** 185 × 70 × 88 cm

**Βάρος:** 160 Kg

**Σειρά:** Σειρά GN

**Προτεινόμενοι Κλάδοι:** ΓΕΝΙΚΗΣ ΧΡΗΣΗΣ, ΕΣΤΙΑΤΟΡΙΑ, ΖΑΧΑΡΟΠΛΑΣΤΕΙΑ, ΚΑΝΤΙΝΕΣ, ΚΑΦΕ ΜΠΑΡ, ΜΠΑΡ/ΚΑΦΕ, ΞΕΝΟΔΟΧΕΙΑ, ΠΙΤΣΑΡΙΕΣ, ΨΑΡΟΤΑΒΕΡΝΕΣ

**Χωρητικότητα (Lt):** 458

**Ελάχιστη θερμοκρασία (C):** -1

**Ιπποδύναμη (HP):** 3/8

**Μέγιστη θερμοκρασία (C):** +8

**Όγκος (m3):** 1.11

## Περιγραφή προϊόντος

Ο επαγγελματικός ανοξείδωτος πάγκος-ψυγείο **PA GN 185M222** αποτελεί την ιδανική επιλογή για κάθε σύγχρονη κουζίνα που απαιτεί **αποδοτική αποθήκευση και διατήρηση τροφίμων**.

Κατασκευασμένος από **υψηλής ποιότητας ανοξείδωτο χάλυβα AISI 304**, συνδυάζει **ανθεκτικότητα, κομψότητα και λειτουργικότητα**, καλύπτοντας τις ανάγκες κάθε επαγγελματικού χώρου.

### ▪ Ευελιξία στην αποθήκευση & Εργονομία

Διαθέτει **τρεις διπλές συρταριέρες**, που εξασφαλίζουν **μεγάλη χωρητικότητα** και πρακτικότητα. Η **υποδοχή λεκάνης GN 1/1** διευκολύνουν την τακτοποίηση των υλικών σας.

### ▪ Ασφαλής και άνετη χρήση

Τα **κουμπωτά μαγνητικά λάστιχα** και τα **εργονομικά χερούλια** προσφέρουν **ασφαλές κλείσιμο και εύκολο χειρισμό**, ενώ οι **τηλεσκοπικοί οδηγοί πλήρους ανάπτυξης** στα συρτάρια εξασφαλίζουν **ομαλή λειτουργία**.

### ▪ Ακριβής έλεγχος θερμοκρασίας & αποτελεσματική απόψυξη

Ο ενσωματωμένος ηλεκτρονικός θερμοστάτης προσφέρει **ακριβή έλεγχο θερμοκρασίας**, ενώ το αυτόματο σύστημα απόψυξης με ηλεκτρικές αντιστάσεις εξασφαλίζει **συνεχόμενη και αποτελεσματική λειτουργία**.

### ▪ Ευελιξία & Προσαρμοστικότητα

Η έξυπνη σχεδίαση του επιτρέπει την **αλλαγή πόρτας με οποιονδήποτε από τους τρεις τύπους συρταριού**, κατόπιν παραγγελίας, καλύπτοντας ακόμα και τις πιο εξατομικευμένες ανάγκες. Τα **ρυθμιζόμενα ποδαρικά** επιτρέπουν την προσαρμογή του ύψους για άνετη τοποθέτηση. Επιπλέον, με **τέσσερις εναλλακτικές για το**

**καπάκι**–απλό καπάκι, καπάκι με σήκωμα, καπάκι με γούρνα 30\*33 ή ακόμα και χωρίς καπάκι κατόπιν παραγγελίας–προσφέρει αξεπέραστη ευελιξία.

#### ▪ Βιωσιμότητα

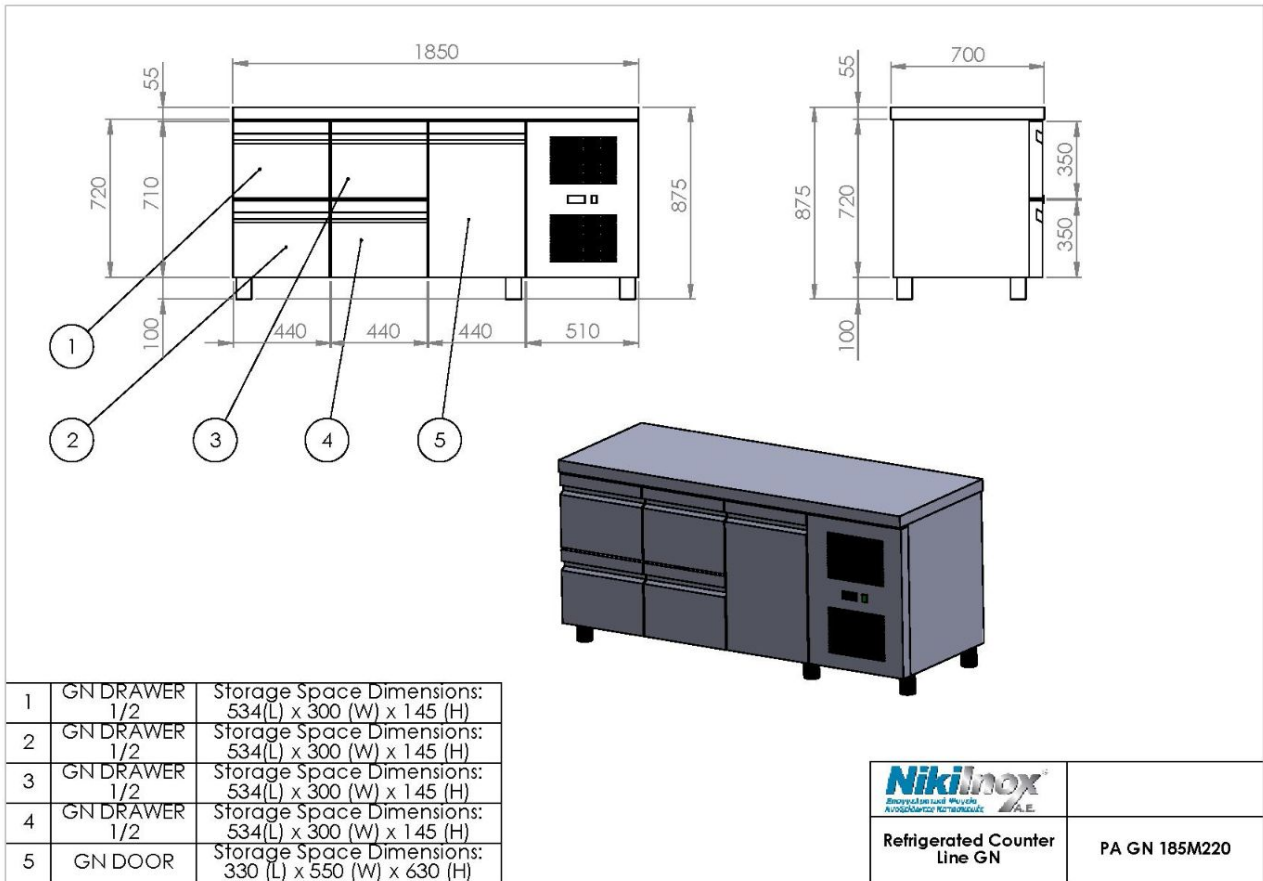
Η χρήση του **οικολογικού ψυκτικού υγρού R290** υπογραμμίζει τη δέσμευσή μας για ένα **βιώσιμο μέλλον**.

Με τον **PA GN 185M222**, αποκτάτε ένα **αξιόπιστο εργαλείο** που θα αναβαθμίσει την επαγγελματική σας κουζίνα!

### Φωτογραφίες προϊόντος



### Μηχανολογικό σχέδιο



**NIKI INOX AE**

Βιομηχανική Περιοχή Θεσσαλονίκης

Τ.Θ. 1056, 57022 Σίνδος

ΑΦΜ: 082104633 Αρ.ΓΕΜΗ: 38081805000

T: +30 2310 798 696

F: +30 2310 797 920

URL: <https://niki-inox.gr>

E: [info@niki-inox.gr](mailto:info@niki-inox.gr)