

## Πάγκος συντήρησης με ψυκτικό μηχάνημα PA GN 185MGGG (R0PA.GN185R2.GGG)



SKU: PA GN 185MGGG

- **Κατασκευή:** Ανοξείδωτος χάλυβας AISI 304
- **Εργονομικός σχεδιασμός** για εύκολη χρήση και συντήρηση
- **Θερμοστάτης:** Ενσωματωμένος ηλεκτρονικός θερμοστάτης για ακριβή έλεγχο θερμοκρασίας
- **Απόψυξη:** Αυτόματο σύστημα με ηλεκτρικές αντιστάσεις
- **Λειτουργικότητα:** Κουμπωτά μαγνητικά λάστιχα, εργονομικά χερούλια, τηλεσκοπικοί οδηγοί πλήρους ανάπτυξης
- **Βάθος:** 700 mm
- **Υποδοχή λεκάνης GN 1/1**
- **Σχάρες:** 1 ανά πόρτα
- **Χωρητικότητα:** 287 L
- **Μόνωση:** Πολυουρεθάνη υψηλής πυκνότητας
- **Διάταξη:** Τρεις γυάλινες πόρτες
- **Ευελιξία:** Αλλαγή πόρτας με οποιονδήποτε από τους τρεις τύπους συρταριού (κατόπιν παραγγελίας)
- **4 Εναλλακτικές για το καπάκι:** απλό καπάκι, καπάκι με σήκωμα, καπάκι με γούρνα 30\*32 ή χωρίς καπάκι (κατόπιν παραγγελίας)
- **Ρυθμιζόμενα ποδαρικά**
- **Ψύξη:** Σύστημα βεβαιασμένης κυκλοφορίας αέρα για ομοιόμορφη κατανομή θερμοκρασίας
- **Οικολογικό ψυκτικό R290**
- **Ρύθμιση θερμοκρασίας:** Εξωτερικό θερμόμετρο και θερμοστάτης με δυνατότητα ρύθμισης από -1°C έως +8°C

**Διαστάσεις:** 185 × 70 × 88 cm

**Βάρος:** 130 Kg

**Χωρητικότητα (Lt):** 458

**Μέγιστη θερμοκρασία (C):** +8

**Δίσκοι GN:** 1 (1/1)

**Ελάχιστη θερμοκρασία (C):** -1

**Ιπποδύναμη (HP):** 1/4

**Πόρτες:** 3

## Περιγραφή προϊόντος

Ο επαγγελματικός ανοξείδωτος πάγκος-ψυγείο **PA GN 185MGGG** αποτελεί την ιδανική επιλογή για κάθε σύγχρονη κουζίνα που απαιτεί **αποδοτική αποθήκευση και διατήρηση τροφίμων**.

Κατασκευασμένος από **υψηλής ποιότητας ανοξείδωτο χάλυβα AISI 304**, συνδυάζει **ανθεκτικότητα, κομψότητα και λειτουργικότητα**, καλύπτοντας τις ανάγκες κάθε επαγγελματικού χώρου.

### ▪ Ευελιξία στην αποθήκευση & Εργονομία

Διαθέτει τρεις γυάλινες πόρτες, που εξασφαλίζουν **μεγάλη χωρητικότητα** και πρακτικότητα. Η **υποδοχή λεκάνης GN 1/1** διευκολύνουν την τακτοποίηση των υλικών σας.

### ▪ Ασφαλής και άνετη χρήση

Τα **κουμπωτά μαγνητικά λάστιχα** και τα **εργονομικά χερούλια** προσφέρουν **ασφαλές κλείσιμο και εύκολο χειρισμό**, ενώ οι **τηλεσκοπικοί οδηγοί πλήρους ανάπτυξης** στα συρτάρια εξασφαλίζουν **ομαλή λειτουργία**.

### ▪ Ακριβής έλεγχος θερμοκρασίας & αποτελεσματική απόψυξη

Ο ενσωματωμένος ηλεκτρονικός θερμοστάτης προσφέρει **ακριβή έλεγχο θερμοκρασίας**, ενώ το αυτόματο σύστημα απόψυξης με ηλεκτρικές αντιστάσεις εξασφαλίζει **συνεχόμενη και αποτελεσματική λειτουργία**.

### ▪ Ευελιξία & Προσαρμοστικότητα

Η έξυπνη σχεδίαση του επιτρέπει την αλλαγή πόρτας με οποιονδήποτε από τους τρεις τύπους συρταριού, κατόπιν παραγγελίας, καλύπτοντας ακόμα και τις πιο εξατομικευμένες ανάγκες. Τα ρυθμιζόμενα ποδαρικά επιτρέπουν την προσαρμογή του ύψους για άνετη τοποθέτηση. Επιπλέον, με τέσσερις εναλλακτικές για το καπάκι—απλό καπάκι, καπάκι με σήκωμα, καπάκι με γούρνα 30\*32 ή ακόμα και χωρίς καπάκι κατόπιν παραγγελίας—προσφέρει αξεπέραστη ευελιξία.

## ▪ Βιωσιμότητα

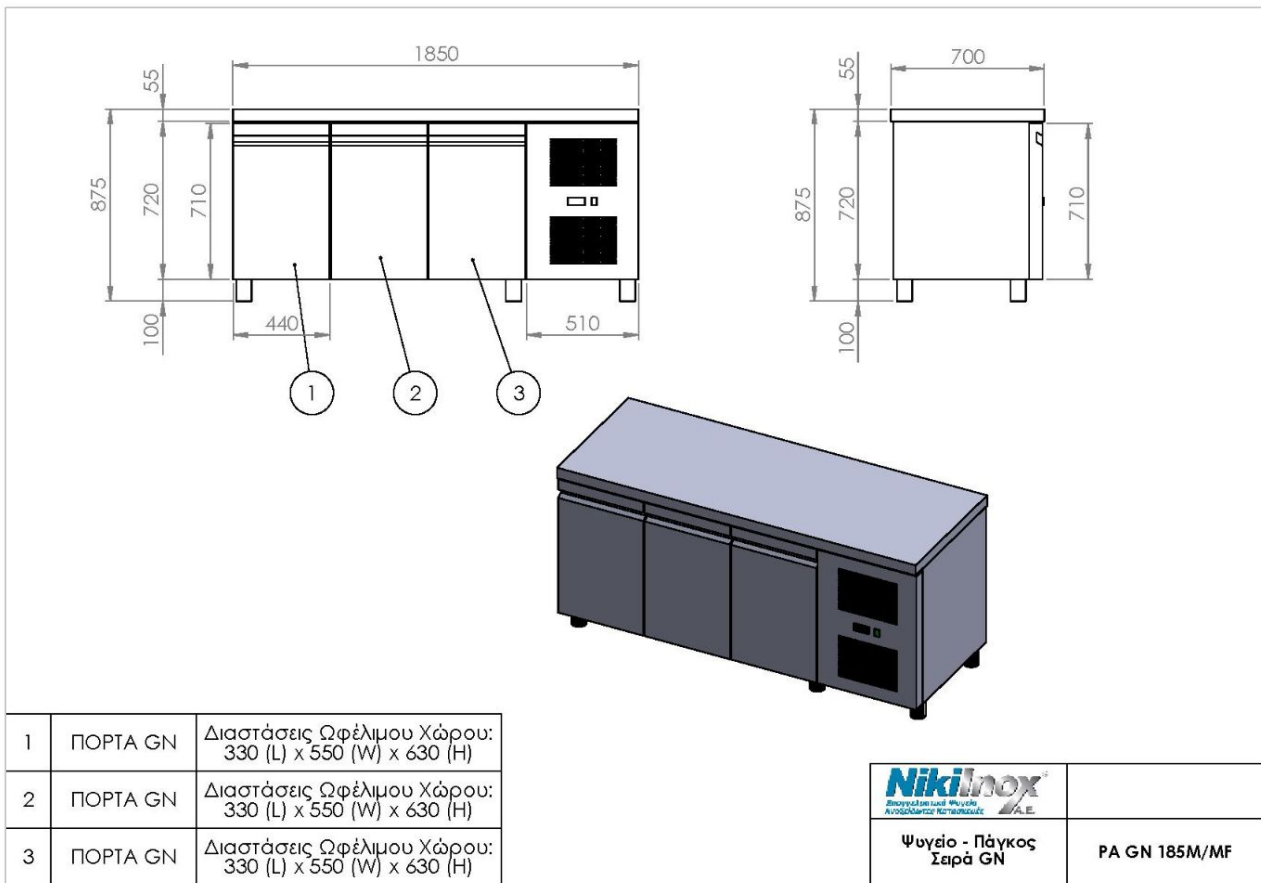
Η χρήση του οικολογικού ψυκτικού υγρού R290 υπογραμμίζει τη δέσμευσή μας για ένα βιώσιμο μέλλον.

Με τον PA GN 185MGGG, αποκτάτε ένα αξιόπιστο εργαλείο που θα αναβαθμίσει την επαγγελματική σας κουζίνα!

## Φωτογραφίες προϊόντος



## Μηχανολογικό σχέδιο



## NIKI INOX AE

Βιομηχανική Περιοχή Θεσσαλονίκης

Τ.Θ. 1056, 57022 Σίνδος

ΑΦΜ: 082104633 Αρ.ΓΕΜΗ: 38081805000

T: +30 2310 798 696

F: +30 2310 797 920

URL: <https://niki-inox.gr>

E: [info@niki-inox.gr](mailto:info@niki-inox.gr)