

Ψυγείο-Πάγκος συντήρησης PA GN 185M200 (R0PA.GN185R2.200)



SKU: PA GN 185M200

- **Κατασκευή:** Ανοξείδωτος χάλυβας AISI 304
- **Εργονομικός σχεδιασμός** για εύκολη χρήση και συντήρηση
- **Θερμοστάτης:** Ενσωματωμένος ηλεκτρονικός θερμοστάτης για ακριβή έλεγχο θερμοκρασίας
- **Απόψυξη:** Αυτόματο σύστημα με ηλεκτρικές αντιστάσεις
- **Λειτουργικότητα:** Κουμπωτά μαγνητικά λάστιχα, εργονομικά χερούλια, τηλεσκοπικοί οδηγοί πλήρους ανάπτυξης
- **Βάθος:** 700 mm
- **Υποδοχή λεκάνης GN 1/1**
- **Σχάρες:** 1 ανά πόρτα
- **Χωρητικότητα:** 458 L
- **Μόνωση:** Πολυουρεθάνη υψηλής πυκνότητας
- **Διάταξη:** 1 διπλή συρταριέρα $\frac{1}{2}$, 2 πόρτες
- **Ευελιξία:** Αλλαγή πόρτας με οποιονδήποτε από τους τρεις τύπους συρταριού (κατόπιν παραγγελίας)
- **4 Εναλλακτικές για το καπάκι:** απλό καπάκι, καπάκι με σήκωμα, καπάκι με γούρνα 30*32 ή χωρίς καπάκι (κατόπιν παραγγελίας)
- **Ρυθμιζόμενα ποδαρικά**
- **Ψύξη:** Σύστημα βεβιασμένης κυκλοφορίας αέρα για ομοιόμορφη κατανομή θερμοκρασίας
- **Οικολογικό ψυκτικό R290**
- **Ρύθμιση θερμοκρασίας:** Εξωτερικό θερμόμετρο και θερμοστάτης με δυνατότητα ρύθμισης από -1°C έως $+8^{\circ}\text{C}$

Διαστάσεις: 185 × 70 × 88 cm

Βάρος: 130 Kg

Σειρά: Σειρά GN

Προτεινόμενοι Κλάδοι: ΕΣΤΙΑΤΟΡΙΑ, ΚΑΝΤΙΝΕΣ, ΠΙΤΣΑΡΙΕΣ

Χωρητικότητα (Lt): 458

Ελάχιστη θερμοκρασία (C): -1

Ιπποδύναμη (HP): 3/8

Μέγιστη θερμοκρασία (C): +8

Όγκος (m3): 1.11

Περιγραφή προϊόντος

Ο επαγγελματικός ανοξείδωτος πάγκος-ψυγείο **PA GN 185M200** αποτελεί την ιδανική επιλογή για κάθε σύγχρονη κουζίνα που απαιτεί **αποδοτική αποθήκευση και διατήρηση τροφίμων**.

Κατασκευασμένος από **υψηλής ποιότητας ανοξείδωτο χάλυβα AISI 304**, συνδυάζει **ανθεκτικότητα, κομψότητα και λειτουργικότητα**, καλύπτοντας τις ανάγκες κάθε επαγγελματικού χώρου.

▪ Ευελιξία στην αποθήκευση & Εργονομία

Διαθέτει **μία διπλή συρταριέρα και δύο πόρτες**, που εξασφαλίζουν **μεγάλη χωρητικότητα** και πρακτικότητα. Η **υποδοχή λεκάνης GN 1/1** διευκολύνουν την τακτοποίηση των υλικών σας.

▪ Ασφαλής και άνετη χρήση

Τα **κουμπωτά μαγνητικά λάστιχα** και τα **εργονομικά χερούλια** προσφέρουν **ασφαλές κλείσιμο και εύκολο χειρισμό**, ενώ οι **τηλεσκοπικοί οδηγοί πλήρους ανάπτυξης** στα συρτάρια εξασφαλίζουν **ομαλή λειτουργία**.

▪ Ακριβής έλεγχος θερμοκρασίας & αποτελεσματική απόψυξη

Ο ενσωματωμένος ηλεκτρονικός θερμοστάτης προσφέρει **ακριβή έλεγχο θερμοκρασίας**, ενώ το αυτόματο σύστημα απόψυξης με ηλεκτρικές αντιστάσεις εξασφαλίζει **συνεχόμενη και αποτελεσματική λειτουργία**.

▪ Ευελιξία & Προσαρμοστικότητα

Η έξυπνη σχεδίαση του επιτρέπει την **αλλαγή πόρτας με οποιονδήποτε από τους τρεις τύπους συρταριού**, κατόπιν παραγγελίας, καλύπτοντας ακόμα και τις πιο εξατομικευμένες ανάγκες. Τα **ρυθμιζόμενα ποδαρικά** επιτρέπουν την προσαρμογή του ύψους για άνετη τοποθέτηση. Επιπλέον, με **τέσσερις εναλλακτικές για το καπάκι**—απλό καπάκι, καπάκι με σήκωμα, καπάκι με γούρνα 30*32 ή ακόμα και χωρίς

καπάκι κατόπιν παραγγελίας–προσφέρει αξεπέραστη ευελιξία.

▪ Βιωσιμότητα

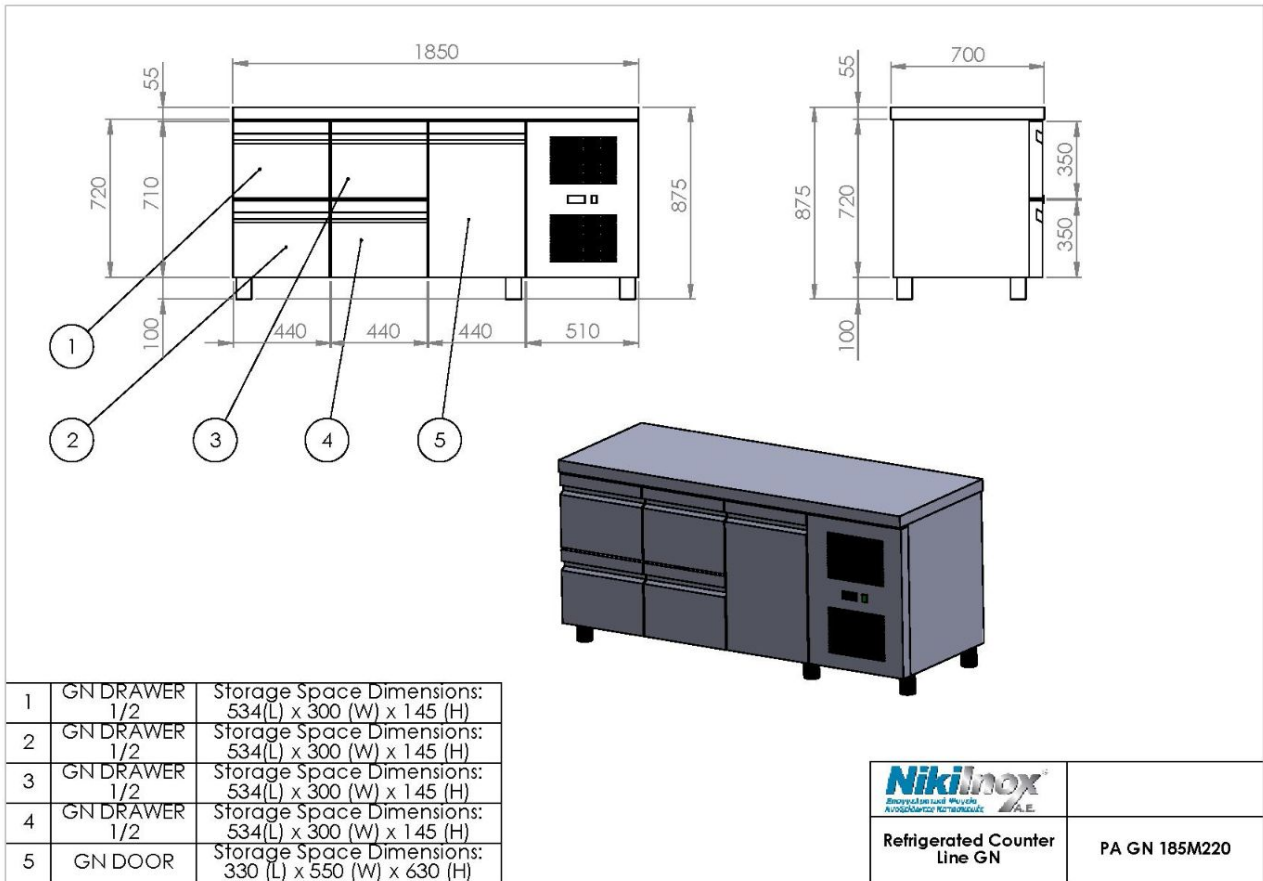
Η χρήση του **οικολογικού ψυκτικού υγρού R290** υπογραμμίζει τη δέσμευσή μας για ένα **βιώσιμο μέλλον**.

Με τον **PA GN 185M200**, αποκτάτε ένα **αξιόπιστο εργαλείο** που θα αναβαθμίσει την επαγγελματική σας κουζίνα!

Φωτογραφίες προϊόντος



Μηχανολογικό σχέδιο



NIKI INOX AE

Βιομηχανική Περιοχή Θεσσαλονίκης

Τ.Θ. 1056, 57022 Σίνδος

ΑΦΜ: 082104633 Αρ.ΓΕΜΗ: 38081805000

T: +30 2310 798 696

F: +30 2310 797 920

URL: <https://niki-inox.gr>

E: info@niki-inox.gr